

CPD15/18/20/25 /30/35/38


A3LiH4-M A7LiH4-S A7XLiH4-S



EMPODERAR EL MUNDO

Serie H4



1,5-3,8t 

Carretilla Eléctrica con Batería de Litio

Viaje en plomo y litio Listo para la acción

Filosofía de diseño centrada en las personas/Línea de diseño familiar de Heli

Buscar una evolución de la apariencia desde el interior hacia el exterior/ El diseño resalta el encanto dinámico.



Confort y ahorro de energía

01-02

Con plena consideración de la experiencia del usuario, el diseño superior del espacio operativo proporciona una gran comodidad de conducción.



Estable y confiable

03-04

Diseño optimizado mediante análisis CAE, pruebas en banco de componentes y pruebas de refuerzo de toda la máquina para garantizar la fiabilidad.



Seguridad inteligente

05

El control y la protección inteligentes mejoran la seguridad del conductor.



Mantenimiento conveniente

06

Una operación de mantenimiento más conveniente mejora la eficacia de mantenimiento de los servicios posventa.

Confort y ahorro de energía

Con plena consideración de la experiencia del usuario, el diseño superior del espacio operativo proporciona una gran comodidad de conducción.

Diseño de mástil con campo de visión amplio, vista frontal amplia

Gran asa de acceso, diseño de cabina de gran espacio, adecuado para personas de diferentes alturas

Dirección activada por el volante (opcional)

Ajuste de tres velocidades P, E, S

<div style="border: 1px solid black; padding: 2px; text-align: center; width: 20px; height: 20px; margin-bottom: 5px;">P</div> <div style="border: 1px solid black; padding: 2px; text-align: center; width: 20px; height: 20px; margin-bottom: 5px;">E</div> <div style="border: 1px solid black; padding: 2px; text-align: center; width: 20px; height: 20px;">S</div>	Potente	Modos de rendimiento de marcha múltiple seleccionables libremente según las condiciones reales de trabajo.
	Económico	
	Ahorro de energía	



Sistema de iluminación LED de todo el vehículo de serie, con alta luminosidad, larga vida útil y mayor ahorro de energía

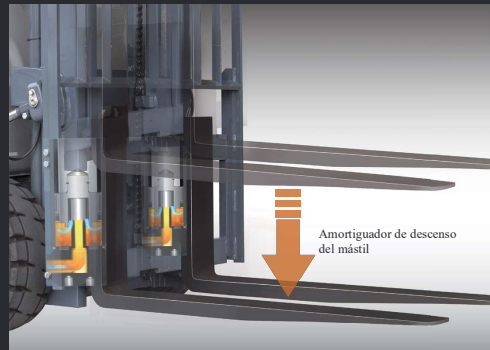
Manija de bocina de marcha atrás (S-opcional, M-estándar)



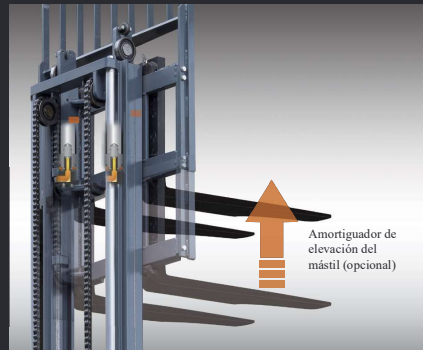
Asientos semi-envolvente amortiguados, gran confort



Neumáticos con diseño exclusivo para vehículos eléctricos, con baja resistencia a la rodadura



Amortiguador de descenso del mástil



Amortiguador de elevación del mástil (opcional)

Palanca de la válvula de mando montado a la derecha, buen confort de manejo

Instrumento con pantalla en color inteligente, interacción hombre-máquina más amigable



Diseño de interfaz gráfica/Visualización de fallas en chino/ Función de unidad portátil integrada/Función de Internet de los Vehículos Integrada opcional



Diseño del tablero de instrumentos totalmente envolvente. Portavasos y ranura para teléfono móvil, puerto USB (S-opcional, M-estándar)

Estable y confiable

Diseño optimizado mediante análisis CAE, pruebas en banco de componentes y pruebas de refuerzo de toda la máquina para garantizar la fiabilidad.

Componentes fiables



Eje de dirección:
Cuerpo del eje de fundición, rodamientos de rodillos cónicos



Eje motriz:
Tambor de freno integral, carcasa del eje de fundición integral, diseño de sello de aceite de semieje, engranaje de coincidencia grande de alta precisión



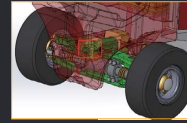
Mástil:
Utilizar componentes principales del mástil de la serie madura de combustión interna

Cubierta lateral de estampado de chapa

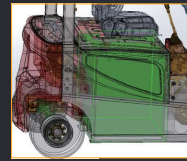
Escalón antideslizante totalmente metálico punzonado



Buena estabilidad lateral de todo el vehículo, garantiza la seguridad durante la operación

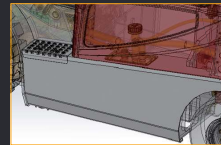


Eje de dirección con punto de giro elevado



Disposición de la batería montada en el centro y hundida

Buena disipación de calor



Depósito de combustible soldado montado lateralmente



Verificación de pruebas



Prueba de lluvia
Simula el funcionamiento bajo una tormenta de lluvia de 15 minutos para alcanzar el nivel de protección IPX4 y cumplir los requisitos de funcionamiento en exteriores.



Prueba de almacenamiento en frío
Todo el vehículo puede funcionar de forma continua después de 6 horas de funcionamiento alternativo en almacenamiento en frío a +20°C y 12 horas de estacionamiento en almacenamiento en frío.



Prueba de vibración de todo el vehículo
Realiza la prueba de frecuencia de vibración de toda la máquina para optimizar y mejorar la comodidad de funcionamiento.



Prueba de refuerzo
Refuerzo de todo el vehículo durante 800 horas (incluye subir cuevas, enfrentar lluvia, superficies irregulares, etc.).

Seguridad inteligente

El control y la protección inteligentes mejoran la seguridad del conductor.

- Controlador de doble núcleo
- Protección OPS (OPS de conducción estándar/OPS hidráulico opcional)
- Protección contra rotura de tubería hidráulica y protección de autobloqueo de inclinación hacia adelante
- Protección eléctrica múltiple (protección contra cortocircuitos, protección contra sobrecalentamiento, protección de batería baja, protección de secuencia)
- Recordatorio de seguridad de estacionamiento
- Recordatorio de deslizamiento lento en pendiente
- Desaceleración automática al girar (opcional)



- Cargador a bordo opcional para la carga
- La bomba/el motor de la bomba se encuentra la parte superior izquierda de carrocería, el control eléctrico está en el contrapeso, lo que facilita el mantenimiento.
- La pantalla de instrumentos muestra en chino (con opción para cambiar al inglés), con una interfaz amigable, y también integra funciones de unidad portátil.



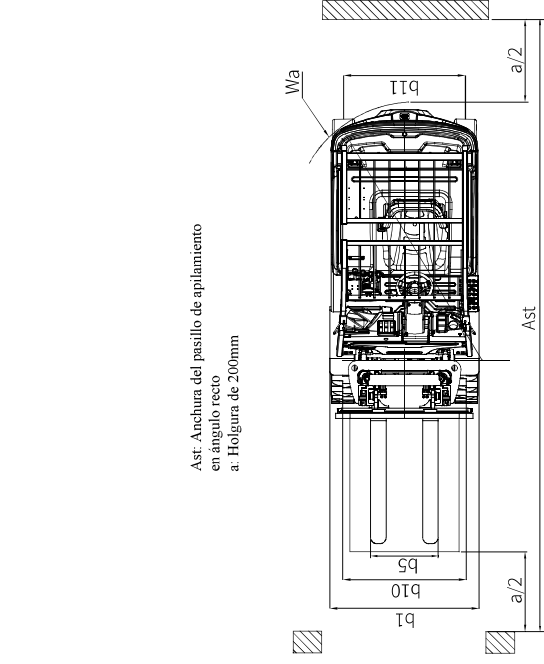
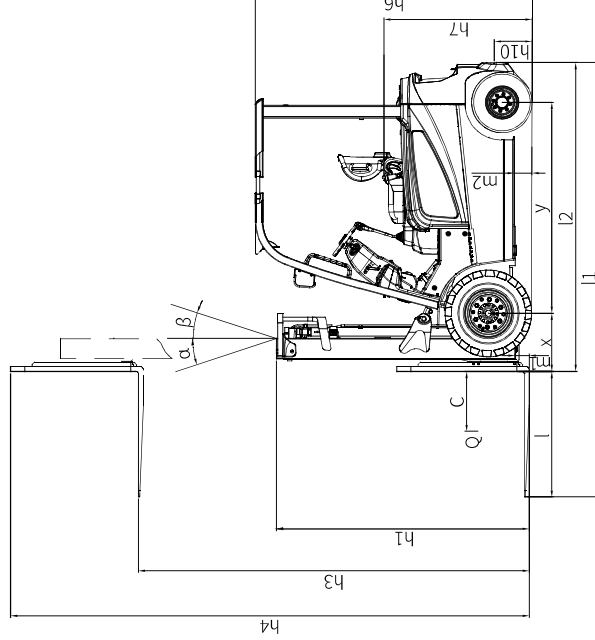
OPS (Sistema de detección de presencia del conductor) Bloqueo automático sin conductor Protección inteligente

Mantenimiento conveniente

Una operación de mantenimiento más conveniente mejora la eficacia de mantenimiento de los servicios posventa.

Fabricante y parámetros técnicos (Tabla 1)

Características		HELI			
1.01	Fabricante	CPD15	CPD18	CPD15	CPD18
1.02	Modelo	A3LH4-M			
1.03	No. de configuración			CPD15	CPD18
1.04	Capacidad de elevación nominal	1500	1800	1500	1800
1.05	Distancia del centro de carga	Batería de litio			
1.06	Modo de energía	500			
1.07	Modo de conducción	Sentado			
1.08	Voladizo delantero	x	409	409	414
1.09	Distancia entre ejes	y	1475	1475	1475
Peso					
2.01	Peso total (con/sin batería)	kg	2855/2675	2970/2790	2835/2672
2.02	Carga por eje (carga completa, delantera/trasera)	kg	3719/636	4203/567	3711/624
2.03	Carga por eje (carga vacía, delantera/trasera)	kg	1294/1561	1293/1677	1287/1548
Neumático					
3.01	Tipo de neumático	Neumático inflable			
3.02	Tamaño del neumático delantero	6,50-10-10PR			
3.03	Tamaño del neumático trasero	16X6-8-10PR			
3.04	Número de ruedas, delanteras/traseras (x = rueda motriz)	2/2			
3.05	Distancia entre ruedas delanteras	b10	934	934	934
3.06	Distancia entre ruedas traseras	b11	920	920	920
Dimensiones					
4.01	Inclinación del mástil (hacia adelante/atrás)	α/β	6/8		
4.02	Altura total del mástil (horquillas en el suelo, mástil vertical)	h1	1995	1995	1995
4.03	Altura de elevación libre	h2	155	155	155
4.04	Altura de elevación (estándar)	h3	3000	3000	3000
4.05	Altura máxima durante el funcionamiento (con respaldo de carga)	h4	4014	4014	4014
4.06	Altura de protección del techo protector	h6	2130	2130	2130
4.07	Altura del punto SIP del asiento (hasta el suelo)	h7	1125	1125	1125
4.08	Altura de la posición del pasador de remolque	h10	250	250	250
4.09	Longitud total (con horquillas)	l1	3120	3120	3125
4.10	Longitud total (sin horquillas)	l2	2200	2200	2205
4.11	Anchura de carrocería/ancho de rueda	b1	1120	1120	1120
4.12	Portahorquillas, norma ISO2328	s/e/l	2A		
4.13	Dimensiones de horquilla; grosor X anchura X longitud	b5	35X100X920	35X100X920	40X100X920
4.14	Distancia exterior de las horquillas, máx./mín.	m1	960/200	960/200	960/200
4.15	Distancia al suelo (carga completa, en el mástil)	m2	100	100	100
4.16	Distancia al suelo (carga completa, en el centro de distancia entre ejes)	m2	95	95	95
4.17	Anchura del pasillo de apilamiento en ángulo recto, paleta 1000x1200 (1200 colocados a través de la horquilla)	Ast	3575	3575	3580
4.18	Anchura del pasillo de apilamiento en ángulo recto, paleta 800X1200 (1200 a lo largo de la horquilla)	Ast	3770	3770	3775
4.19	Radio de giro exterior	Wa	1920	1920	1920
Rendimiento					
5.01	Velocidad de conducción (carga completa/vacía)	km/h	14,5/15	12/13	12/13
5.02	Velocidad de elevación (carga completa/vacía)	m/s	0,320/0,440	0,290/0,440	0,270/0,400
5.03	Velocidad de descenso (carga completa/vacía)	m/s	0,400/0,400	0,400/0,400	0,400/0,400
5.04	Esfuerzo de remolque máximo (carga completa/vacía)	N	10200/9700	10200/9800	10200/9800
5.05	Trepabilidad máxima (carga completa/vacía)	%	17/27	15/26	15/22
5.06	Tiempo de aceleración (10 metros) (carga completa/vacía)	s	5,5/5,2	5,6/5,3	6,1/5,8
Batería					
6.01	Tensión/capacidad de batería de litio	V/Ah	80/150	80/125	80/150
6.02	Peso de batería de litio	kg	180	163	180
Motor y controlador					
7.01	Potencia del motor de accionamiento (S2-60min)	kW	8	8	8
7.02	Potencia del motor de elevación (S3-15%)	kW	10,6	10,6	10,6
7.03	Modo de control del motor de accionamiento	Tubo MOS/CA			
7.04	Modo de control del motor de elevación	Tubo MOS/CA			
Otros					
8.01	Freno de servicio/freno de estacionamiento	Hidráulico/mecánico			
8.02	Presión de trabajo del accesorio	Mpa	16		



Ast: Anchura del pasillo de apilamiento en ángulo recto
a: Holgura de 200mm

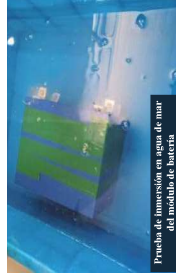
Tabla de opciones de la batería de litio

Marca de batería	Heding (módulo/célula Lishen)					Enermac (módulo/célula CATL)													
	80V/125Ah	80V/150Ah	80V/202Ah	80V/250Ah	80V/280Ah	80V/40Ah	80V/50Ah	80V/125Ah	80V/150Ah	80V/175Ah	80V/202Ah	80V/228Ah	80V/271Ah	80V/302Ah	80V/346Ah	80V/404Ah	80V/456Ah	80V/542Ah	80V/604Ah
Tensión capacidad de la batería	●	○	○	○	○	○	○	○	○	○	○	○	○	○	○	○	○	○	○
1,5-1,8t Tipo S	●	○	○	○	○	○	○	○	○	○	○	○	○	○	○	○	○	○	○
1,5-1,8t Tipo M	—	●	○	○	○	○	○	○	○	○	○	○	○	○	○	○	○	○	○
2(X) Tipo S	—	●	○	○	○	○	○	○	○	○	○	○	○	○	○	○	○	○	○
2-2,5t Tipo S	—	●	○	○	○	○	○	○	○	○	○	○	○	○	○	○	○	○	○
2-2,5t Tipo M	—	—	●	○	○	○	○	○	○	○	○	○	○	○	○	○	○	○	○
3-3,5t Tipo S	—	—	—	●	○	○	○	○	○	○	○	○	○	○	○	○	○	○	○
3-3,5t Tipo M	—	—	—	—	●	○	○	○	○	○	○	○	○	○	○	○	○	○	○
3,8t Tipo S	—	—	—	—	—	○	○	○	○	○	○	○	○	○	○	○	○	○	○
Calefacción eléctrica de baja temperatura de batería de litio	—	—	—	—	—	○	○	○	○	○	○	○	○	○	○	○	○	○	○

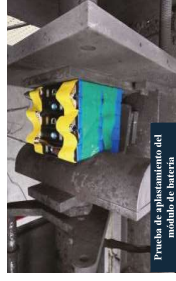
Nota: "●" estándar; "○" opcional; "—" no disponible.

Cargador	D80V100ALI-438
Modelo del cargador	Sistema trifásico de cuatro hilos
Método de cableado	10
Potencia de entrada	32
Modelo de interruptor de aire de alimentación superior	380±15%
Rango de tensión de entrada	Inferior a 20 A
Corriente de entrada	5-100
Corriente de salida	Uso en interiores
Clase de protección	-20~+45
Temperatura de funcionamiento	Enchufe macho REMA320
Conector de alimentación	
Tempo de carga	Tempo de carga completo = capacidad de carga requerida de la batería de litio / corriente de carga + 0,2 horas Por ejemplo: La capacidad de la batería estándar del montacargas con batería de litio de 3,8 t es de 80 V/250 AH. Si la capacidad de la batería de litio se ha descargado con la alarma del instrumento, use un cargador de 100 A para cargarla y el tiempo de carga total es de aproximadamente 250*0,9/100 +0,2=2,45 horas

Ventajas de la batería de litio



Prueba de inmersión en agua de mar del módulo de batería



Prueba de ajuste del módulo de batería



Prueba de calentamiento del módulo de batería



Prueba de ciclo de temperatura del módulo de batería



Prueba de baja presión de aire del módulo de batería



Prueba de caída del módulo de la batería



Prueba de sobrecarga del módulo de batería



Prueba de funcionamiento del módulo de batería

- Los montacargas especiales con batería de litio HELI utilizan celdas y módulos de batería cuadrada de litio hierro fosfato, que se utilizan en vehículos comerciales en grandes cantidades;
- El módulo adopta un armazón de chapa de aleación de aluminio, que es firme, ligero y tiene un buen efecto de disipación del calor;
- Carga rápida: Puede cargarse a medida que se utiliza, y puede cargarse completamente en 1 hora como muy pronto;
- Alta eficiencia y seguridad: La eficiencia de carga y descarga es tan alta como 98%, y la temperatura de fuga térmica es más de 600°C;
- Adaptabilidad a bajas temperaturas: Función de calefacción eléctrica estándar, para garantizar un trabajo normal en entornos de baja temperatura;
- Larga vida útil: Cinco años o 10.000 horas, tasa de retención de la capacidad de la batería de litio no inferior al 75%;
- Libre de mantenimiento: Batería sin mantenimiento manual, sin necesidad de añadir electrolito de agua destilada;
- Ecológico y limpio: Sin contaminación, cero emisiones.

Sistema de gestión de flota inteligente Heli (opcional)

Posicionamiento del vehículo	Informe estadístico
Diagnóstico remoto	Gestión del vehículo
Monitoreo remoto	Identificación (opcional)
Consejo de mantenimiento	Gestión de pesaje (opcional)
Gestión de batería	Gestión de colisiones (opcional)



Tabla de parámetros del mástil 1,5/1,8/2t(E)

Tipo de mástil	Modelo del mástil	Altura máxima de elevación (mm)	Capacidad (ø50mm) (kg)		Altura total del mástil (mm)		Altura de elevación libre (Con respaldo de carga) (mm)		Peso propio del vehículo (kg)					Inclinación del mástil (α) (°)		
			1,5t	1,8t	2t(E)	1,5-1,8t	2t(E)	1,5t-S	1,5t-M	1,8t-S	1,8t-M	2t(E)	1,5-1,8t	2t(E)		
Mástil básico de dos etapas	M200	2000	1500	1800	2000	1495	1495	155	155	2771	2791	2886	2905	3056	6,8	6,8
	M250	2500	1800	2000	1745	1745	155	155	2803	2823	2918	2938	3088	6,8	6,8	
	M300	3000	1800	2000	1995	1995	155	155	2835	2855	2950	2970	3110	6,8	6,8	
	M330	3300	1800	2000	2145	2145	155	155	2834	2874	2969	2989	3110	6,8	6,8	
	M350	3500	1800	2000	2245	2245	155	155	2867	2887	2982	3002	3132	6,6	6,6	
	M370	3700	1800	2000	2345	2345	155	155	2880	2900	2995	3015	3145	6,6	6,6	
	M400	4000	1800	2000	2545	2545	155	155	2928	2948	3043	3063	3193	6,6	6,6	
	M425	4250	1500	1800	1950	2670	2670	155	155	2945	2965	3060	3080	3210	6,6	6,6
	M450	4500	1450	1650	1750	2795	2795	155	155	2961	2981	3076	3096	3226	6,6	6,6
	M500	5000	1200	1400	1500	3045	3045	155	155	2993	3013	3108	3128	3258	6,6	6,6
	M550	5500	1000	1100	1300	3345	3345	155	155	3055	3075	3170	3190	3320	3,6	3,6
	M600	6000	800	900	900	3595	3595	155	155	3087	3107	3202	3222	3352	3,6	3,6
	ZM200	2000	1500	1800	2000	1495	1495	483	483	2820	2840	2935	2955	3085	6,8	6,8
	ZM250	2500	1500	1800	2000	1745	1745	735	735	2872	2892	2987	3007	3117	6,8	6,8
	ZM300	3000	1500	1800	2000	1995	1995	985	985	2886	2906	3001	3021	3151	6,8	6,8
ZM330	3300	1500	1800	2000	2145	2145	1135	1135	2908	2928	3023	3043	3173	6,8	6,8	
ZM350	3500	1500	1800	2000	2245	2245	1235	1235	2923	2943	3038	3058	3188	6,8	6,8	
ZM370	3700	1500	1800	2000	2345	2345	1335	1335	2935	2955	3050	3070	3200	6,6	6,6	
ZM400	4000	1400	1600	1750	2545	2545	1535	1535	2983	3002	3098	3118	3248	6,6	6,6	
ZM425	4250	1500	1800	2000	2670	2670	1660	1660	3002	3022	3117	3137	3267	6,6	6,6	
ZM450	4500	1450	1650	1750	2795	2795	1785	1785	3021	3041	3136	3156	3286	6,6	6,6	
ZM500	5000	1200	1400	1500	3045	3045	2035	2035	3055	3075	3170	3190	3320	3,6	3,6	
ZM550	5500	1000	1100	1300	3345	3345	2335	2335	3116	3136	3231	3251	3381	3,6	3,6	
ZM600	6000	800	900	900	3595	3595	2585	2585	3150	3170	3265	3285	3415	3,6	3,6	
ZSM360	3600	1500	1800	2000	1790	1790	785	785	2954	2974	3069	3089	3219	6,6	6,6	
ZSM400	4000	1500	1800	2000	1925	1925	920	920	2958	2978	3073	3093	3223	6,6	6,6	
ZSM435	4350	1450	1700	1850	2040	2040	1035	1035	2983	3003	3098	3118	3248	6,6	6,6	
ZSM450	4500	1450	1650	1750	2090	2090	1085	1085	2994	3014	3109	3129	3259	6,6	6,6	
ZSM470	4700	1400	1600	1650	2160	2160	1155	1155	3010	3030	3125	3145	3275	6,6	6,6	
ZSM480	4800	1350	1550	1650	2190	2190	1185	1185	3017	3037	3132	3152	3282	6,6	6,6	
ZSM500	5000	1200	1400	1500	2290	2290	1285	1285	3038	3058	3153	3173	3303	6,6	6,6	
ZSM540	5400	1000	1100	1300	2415	2415	1410	1410	3064	3084	3179	3199	3329	3,6	3,6	
ZSM600	6000	800	900	900	2640	2640	1635	1635	3136	3156	3251	3271	3401	3,6	3,6	
ZSM650	6500	1100	1250	1450	2840	2840	1835	1835	3174	3194	3289	3309	3439	3,6	3,6	
ZSM700	7000	900	950	1150	3025	3025	2025	2025	3212	3232	3327	3347	3477	3,6	3,6	

Nota: *Indica la capacidad nominal de las ruedas delanteras con neumático doble; 2t (E) indica que el modelo es CPD20-A57XJLH4-S. Cuando las ruedas delanteras de 1,5-1,8t son neumático doble (inflable) y neumático doble (sólido), el peso propio se incrementa en 38kg y 104kg respectivamente según los datos de la tabla.

Mástil totalmente libre de dos etapas: 1,5-2t (E). Sin respaldo de carga, la altura de elevación libre se incrementa en 379mm.

Mástil totalmente libre de tres etapas: 1,5-2t (E). Sin respaldo de carga, la altura de elevación libre se incrementa en 484mm.

Tabla de parámetros del mástil 2t/2,5t(E)

Tipo de mástil	Modelo del mástil	Altura máxima de elevación (mm)	Capacidad (ø50mm) (kg)	Altura total del mástil (mm)		Altura de elevación libre (Con respaldo de carga) (mm)		Peso propio del vehículo (kg)					Inclinación del mástil (α) (°)		
				2t	2,5t	2-2,5t	2-2,5t	2t-S	2t-M	2,5t-S	2,5t-M	2t(E)	2,5t(E)		
Mástil básico de dos etapas	M200	2000	2000	2500	1500	1500	150	150	3450	3495	3790	3835	4010	6,6	6,6
	M250	2500	2000	2500	1750	1750	150	150	3498	3540	3835	3880	4010	6,10	6,10
	M300	3000	2000	2500	2000	2000	150	150	3540	3585	3880	3925	4010	6,10	6,10
	M330	3300	2000	2500	2150	2150	150	150	3587	3632	3927	3972	4010	6,10	6,10
	M350	3500	2000	2500	2250	2250	150	150	3585	3630	3925	3970	4010	6,10	6,10
	M370	3700	2000	2500	2350	2350	150	150	3603	3648	3943	3988	4010	6,6	6,6
	M400	4000	1950	2450	2550	2550	150	150	3680	3725	4020	4065	4010	6,6	6,6
	M425	4250	1850	2350	2675	2675	150	150	3703	3748	4043	4088	4010	6,6	6,6
	M450	4500	1800	2300	2800	2800	150	150	3725	3770	4065	4110	4010	6,6	6,6
	M500	5000	1800	2100	3050	3050	150	150	3770	3815	4110	4155	4010	6,6	6,6
	M550	5500	1500	1700	3350	3350	150	150	3865	3910	4205	4250	4010	6,6	6,6
	M600	6000	1150	1350	3600	3600	150	150	3910	3955	4250	4295	4010	6,6	6,6
	ZM200	2000	2000	2500	1500	1500	496	496	3478	3523	3818	3863	4010	6,10	6,10
	ZM250	2500	2000	2500	1750	1750	746	746	3526	3571	3866	3911	4010	6,10	6,10
	ZM300	3000	2000	2500	2000	2000	996	996	3581	3626	3921	3966	4010	6,10	6,10
ZM330	3300	2000	2500	2150	2150	1146	1146	3636	3681	3936	3981	4010	6,10	6,10	
ZM350	3500	2000	2500	2250	2250	1246	1246	3629	3674	3969	4014	4010	6,10	6,10	
ZM370	3700	2000	2500	2350	2350	1346	1346	3640	3684	3980	4034	4010	6,6	6,6	
ZM400	4000	1850	2350	2550	2550	1546	1546	3725	3770	4065	4110	4010	6,6	6,6	
ZM425	4250	1800	2300	2675	2675	1671	1671	3749	3794	4089	4134	4010	6,6	6,6	
ZM450	4500	1900	2400	2800	2800	1796	1796	3775	3820	4115	4160	4010	6,6	6,6	
ZM500	5000	1800	2100	3050	3050	2046	2046	3826	3871	4166	4211	4010	6,6	6,6	
ZM550	5500	1500	1700	3350	3350	2346	2346	3923	3968	4263	4308	4010	6,6	6,6	
ZM600	6000	1150	1350	3600	3600	2596	2596	3973	4018	4313	4358	4010	6,6	6,6	
ZSM360	3600	2000	2500	1800	1800	796	796	3705	3750	4045	4090	4010	6,6	6,6	
ZSM400	4000	2000	2500	1950	1950	946	946	3746	3791	4086	4131	4010	6,6	6,6	
ZSM435	4350	1900	2400	2050	2050	1046	1046	3772	3817	4112	4157	4010	6,6	6,6	
ZSM450	4500	1850	2350	2100	2100	1096	1096	3785	3830	4125	4170	4010	6,6	6,6	
ZSM470	4700	1800	2300	2165	2165	1161	1161	3804	3849	4144	4189	4010	6,6	6,6	
ZSM480	4800	1800	2200	2210	2210	1206	1206	3817	3862	4157	4202	4010	6,6	6,6	
ZSM500	5000	1800	2100	2300	2300	1296	1296	3840	3885	4180	4225	4010	6,6	6,6	
ZSM540	5400	1450	1500	2400	2400	1396	1396	3875	3917	4212	4257	4010	6,6	6,6	
ZSM600	6000	1000	1100	2600	2600	1596	1596	3975	4020	4315	4360	4010	6,6	6,6	
ZSM650	6500	1450	1650	2800	2800	1796	1796	4031	4076	4371	4416	4010	6,6	6,6	
ZSM700	7000	1150	1300	2975	2975	1971	1971	4081	4126	4421	4466	4010	6,6	6,6	

Nota: *Indica la capacidad nominal de las ruedas delanteras con neumático doble; 2-2,5t son neumático doble (inflable) y neumático doble (sólido), el peso propio se incrementa en 95kg y 155kg respectivamente según los datos de la tabla.

Mástil totalmente libre de dos etapas: 2-2,5t. Sin respaldo de carga, la altura de elevación libre se incrementa en 376mm.

Tabla de opciones		S	M
Ítems básicos	Modelo		M
	Neumáticos inflables*	●	●
	Neumáticos sólidos	○	○
	Neumático simple (rueda delantera)	●	●
	Neumático doble (rueda delantera)**	○	○
	Dos piezas de válvulas	●	●
	Tres o cuatro piezas de válvula	○	○
	Mástil de altura de elevación de tipo básico de 3 m	●	●
	Mástiles de otros tipos y otras alturas***	○	○
	Horquillas de serie estándar	●	●
	Horquillas y accesorios de serie no estándar	○	○
	Color estándar de carrocería (gris azulado+rojo de HELI)	●	●
	Otros colores de carrocería (personalizados)	○	○
	Límite de velocidad de giro	○	○
	Apoyabrazos de marcha atrás con interruptor de bocina	○	●
Alarma de exceso de velocidad a 5 km/h	○	○	
Alarma de exceso de velocidad a 8 km/h	○	○	
Alarma de exceso de velocidad a 10 km/h	○	○	
Función de OPS de desplazamiento + elevación + inclinación + accesorios (sin descenso)	●	●	
Función de ops completa	○	○	
Asiento con interruptor de cinturón de seguridad	○	○	
Sobrecarga de la válvula multivía	●	●	
Extintor de polvo seco (0,5kg)	○	○	
Extintor de polvo seco (2kg)	○	○	
Extintor de dióxido de carbono (2 kg)	○	○	
Zumbador de marcha atrás	●	●	
Altavoz de voz chino de marcha atrás	○	○	
Con llave no universal	●	●	
Con llave universal	○	○	
Amortiguador de elevación electrónico	○	○	
España retrovisor gran angular central	●	●	
Espesores retrovisores en ambos lados + espejo retrovisor gran angular central	○	○	
Radar de marcha atrás (4 sondas)	○	○	
Imagen de marcha atrás (1 cámara + 4 sondas de radar)	○	○	
Asiento semi-envolvente	●	●	
Asiento con suspensión total	○	○	
Tablero de instrumento con 1 puerto USB (5V/1A)	○	●	
Dirección activada por el volante	○	○	
Dirección sincronizada	○	○	
Volante con manija esférica	●	●	
Volante sin manija esférica	○	○	
Ventilador eléctrico	○	○	
Cabina de tipo parche (incluido el ventilador+limpiaparabrisas)	○	○	
Calefactor	○	○	
Aire acondicionado de refrigeración simple	○	○	
Aire acondicionado de refrigeración simple + calefactor	○	○	
Parabrisas delantero (incluido limpiaparabrisas)	○	○	
Parabrisas trasero	○	○	
Parabrisas superior (sin ventilador)	○	○	
Aumento de altura de 50 mm del techo protector	○	○	
Reducción de altura de 50 mm del techo protector	○	○	
Techo protector con red de protección	○	○	
Luz de trabajo trasero LED (1)	○	○	
Foco rojo/azul LED trasero (1)	○	○	
Tira de luz roja/azul de tres lados izquierdo, derecho y trasero	○	○	
Luz de advertencia intermitente LED fija	○	●	
Luz de advertencia giratoria LED fija	○	○	
Luz de advertencia de zumbador giratoria LED fija	○	○	
Rosca métrica	●	●	
Funda protectora de cilindro de inclinación	○	○	
Funda protectora de cilindro de dirección	○	○	
Interfaz de carga REMA320	●	●	
Cargador a bordo	○	○	
Edición Básica de Internet de los Vehículos Heli de FICS (Nacional)	○	○	

Nota:

*● estándar, "○" opcional;

Algunas opciones no estándar necesitan ser personalizadas, por favor consulte a su personal de ventas local o técnicos de desarrollo de productos antes de la compra.

*Las ruedas traseras de 3-3, 8 t están equipadas con neumáticos sólidos de serie.

**Los vehículos de 2t pequeño no están equipados con neumáticos gemelos.

***Los vehículos de 2t pequeño y 3.8t tienen limitaciones en cuanto al tipo y altura del mástil, por favor consulte la tabla de parámetros del mástil para más detalles.