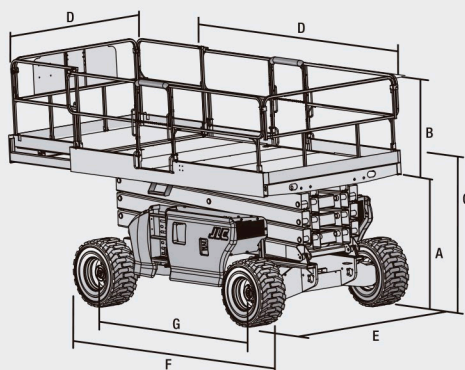


4394RT TIJERAS

Altura de plataforma (Elevada)	13,11 m
A. Altura de plataforma (Recogida)	1,79 m
B. Altura de barandillas	1,10 m
C. Altura de almacenaje (barandillas plegadas)	2,19 m
D. Dimensiones de plataforma	2,18 m x 3,81 m
Lateral Desplazable Frontal	1,22 m
Lateral Desplazable Trasero	1,22 m
E. Anchura total	2,39 m
F. Longitud total ¹	3,89 m
G. Distancia entre ejes	2,95 m
Distancia al suelo	0,30 m
Capacidad	680 kg
Capacidad con el desplazable opcional	565 kg
Capacidad sobre el desplazable opcional	225 kg
Velocidad de elevación/descenso	40/43 sec.
Máxima altura de traslación	13,11 m
Peso total de la máquina ²	7.100 kg
Presión máxima sobre el suelo	11,90 kg/cm ²
Velocidad de traslación 4 x 4 x 2	6,4 km/h
Pendiente superable 4 x 4 x 2	45%
Radio de giro (interno)	2,71 m
Radio de giro (externo)	5,93 m
Oscilación del eje	0,20 m
Ruedas	33/1550 x 16.5 Rellenas de foam
Alimentación	36,4 kW
Capacidad, tanque de combustible	119 L
Tanque de hidráulico	190 L

¹ Las dimensiones con los estabilizadores opcionales son: largo 4,75m, ancho 2,39m, peso +600Kg.

² Ciertas opciones o normativas de cada país pueden aumentar el peso y/o dimensiones.



JLG Industries, Inc. es líder en diseño y fabricación de equipos de acceso, servicios complementarios y accesorios.

JLG cuenta con fábricas en los Estados Unidos, Francia, Rumanía, China y Bélgica. Los clientes de Europa, de los Países escandinavos, África y Oriente Medio disponen de una red de servicios comerciales y de venta de la máxima calidad.

JLG es una compañía de Oshkosh Corporation.

www.jlgeurope.com

De acuerdo con su política de mejora continua de sus productos y servicios, JLG se reserva el derecho de modificarlos sin previo aviso. Toda la información recogida en el presente documento es meramente indicativa. Algunas opciones o estándares nacionales pueden aumentar el peso indicado. Algunas especificaciones pueden variar en cumplimiento de las normativas propias de cada país o al añadir un equipamiento adicional.