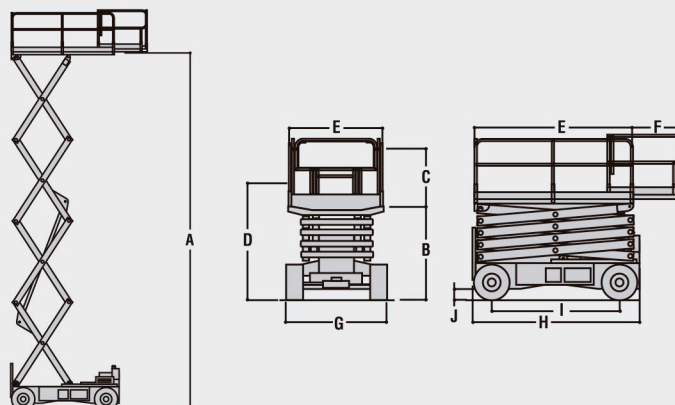


3369LE TIJERAS

A. Altura de plataforma – Elevada	10,06 m
B. Altura de plataforma – Recogida	1,69 m
C. Altura de barandillas	1,10 m
D. Altura de almacenaje (Barandillas plegadas)	1,98 m
E. Tamaño de plataforma (L x A)	1,65 m x 2,92 m
F. Lateral extensible	0,91 m
G. Anchura total	1,75 m
H. Longitud total	3,07 m
I. Distancia entre ejes	2,32 m
J. Distancia al suelo	0,20 m
Capacidad de plataforma	450 kg
Capacidad sobre el desplazable	120 kg
Velocidad de elevación/descenso	38/42 sec.
Máxima altura de traslación	10,06 m
Peso total de la máquina ¹	4.600 kg
Máxima presión sobre el suelo	8,1 kg/cm ²
Velocidad de traslación – Recogida	4,8 km/h
Velocidad de traslación – Elevada	0,8 km/h
Pendiente superable	35%
Radio de giro (interno)	2,29 m
Radio de giro (externo)	4,88 m
Ruedas (Macizas blancas)	240/55-17.5
Frenos	Automáticos por muelles precargados
Motores de tracción	Eléctricos
Bomba hidráulica Motor	Motor eléctrico
Baterías	8 x 6V 370 A/hr
Cargador (120/240V - 50/60HZ)	20 Amp SCR Automático
Bomba hidráulica	Bomba de engranajes
Sistema hidráulico	32 L

¹ Ciertas opciones o normativas de cada país puede aumentar el peso y/o dimensiones.



De acuerdo con su política de mejora continua de sus productos y servicios, JLG se reserva el derecho de modificarlos sin previo aviso. Toda la información recogida en el presente documento es meramente indicativa. Algunas opciones o estándares nacionales pueden aumentar el peso indicado. Algunas especificaciones pueden variar en cumplimiento de las normativas propias de cada país o al añadir un equipamiento adicional.



JLG Industries, Inc. es líder en diseño y fabricación de equipos de acceso, servicios complementarios y accesorios.

JLG cuenta con fábricas en los Estados Unidos, Francia, Rumanía, China y Bélgica. Los clientes de Europa, de los Países escandinavos, África y Oriente Medio disponen de una red de servicios comerciales y de venta de la máxima calidad.

JLG es una compañía de Oshkosh Corporation.

www.jlgeurope.com