

serie
VX

6.000 kg / 7.000 kg

Carretillas elevadoras diésel y GPL



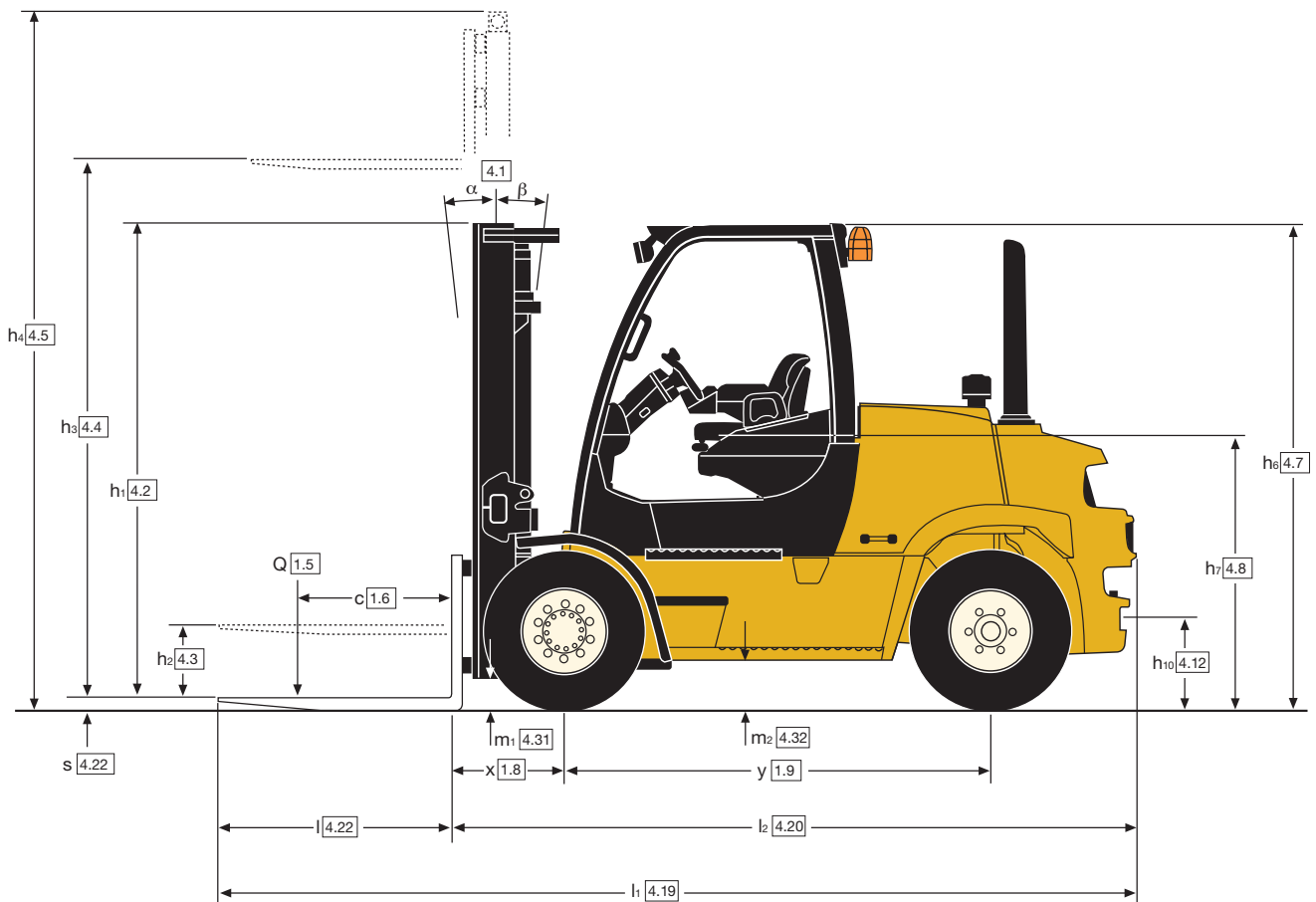
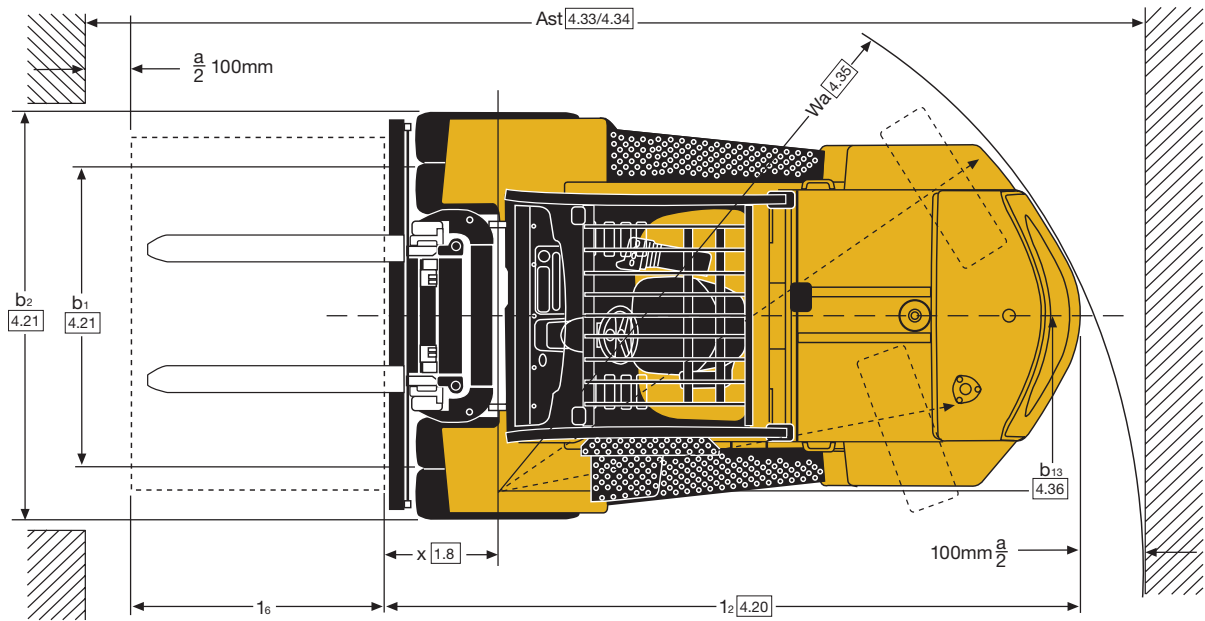
- Gestor de sistemas del vehículo Intellix
- Tecnología CANbus
- Frenos en baño de aceite
- Minipalancas Accutouch[™], joystick PalmTech y palancas manuales
- Ruedas neumáticas, superelásticas y radiales Michelin XZM

Dimensiones de la carretilla

Si $b_{12/2} \leq b_{13}$

$$Ast = Wa + x + l_6 + a$$

$$Ast = Wa + R + a = Wa + ((\sqrt{l_6 + x})^2 + (b_{12/2} - b_{13})^2) + a$$



GDP/GLP 60-70VX Ruedas motrices dobles, detalles del mástil y valores nominales de capacidad (kg) - Ruedas neumáticas

Modelo						GDP/GLP 60-70VX						
Tamaño de las ruedas, delanteras						Todos los tipos de neumáticos		Todos los tipos de neumáticos		Todos los tipos de neumáticos		
Anchura de vía total						600mm Centro de carga (kg)		600mm Centro de carga (kg)		600mm Centro de carga (kg)		
Mástil	h ₁ (mm)	h _{2+s} (mm)	h ₃ (mm)	h ₄ (mm)	Inclinación		con tablero		con tablero + desplazador lateral		con tablero + posicionador horquillas con desplazador lateral	
					Ad.	At.	GDP/GLP 60VX	GDP/GLP 70VX	GDP/GLP 60VX	GDP/GLP 70VX	GDP/GLP 60VX	GDP/GLP 70VX
2 etapas LFL	2540	160	3000	4354*	-	10°	6000	7000	5760	6710	5690	6630
	2740	160	3400	4754*	-	10°	6000	7000	5750	6700	5680	6620
	3240	160	4400	5754*	-	10°	6000	7000	5700	6650	5630	6570
	3740	160	5400	6754*	-	10°	6000	7000	5670	6620	5600	6540
	4165	160	6000	7354*	-	6°	5810	6800	5480	6410	5410	6340
3 etapas LFL	2570	1440**	4700	6054*	-	6°	6000	7000	5560	6480	5490	6400
	2870	1740**	5600	6954*	-	6°	5910	6900	5450	6360	5380	6290
	3120	1990**	6200	7554*	-	6°	5720	6700	5260	6150	5190	6080

* Medido con LBR, reste 224 mm sin LBR.

** Medir sin LBR, reste 224 mm con LBR.

Motor Specifications

Especificación de motor diésel de Fase IIIB

Base	
Motor	Kubota
Cilindros	4 en línea
Cilindrada	3.8 litros
Potencia	55 kW @ 2.200 rpm
Par motor	371 Nm @ 1.400 rpm

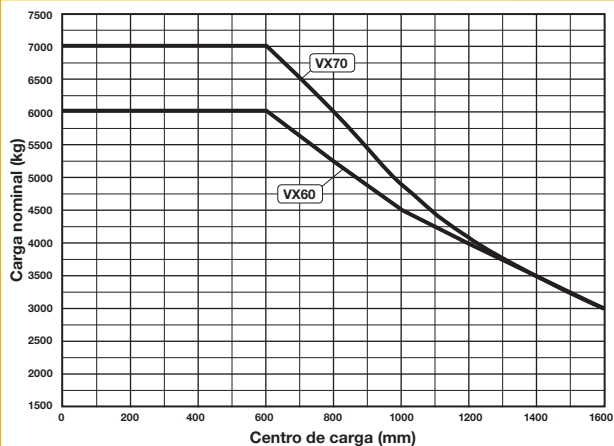
Especificación de motor diésel de Fase IV

Base	
Motor	Kubota
Cilindros	4 en línea
Cilindrada	3.8 litros
Potencia	78kW @ 2.200 rpm
Par motor	373Nm @ 1.400 rpm

Especificación del motor de GPL

Base	
Motor	PSI
Cilindros	V6
Cilindrada	4.3 litros
Potencia	71.6 kW @ 2.400 rpm
Par motor	285 Nm @ 2.400 rpm

Gráfico de capacidades - Tablero estándar



VDI 2198 - Especificaciones generales GDP 60VX, GDP 70VX - Motor diésel

			Yale	Yale	Yale	Yale	
Marca distintiva	1.1	Fabricante (abreviatura)					
	1.2	Designación de tipo del fabricante			GDP 60VX		
		Motor, Transmisión	Kubota 3.8L 55 kW Electrónica de 2 velocidades con inversión de potencia Softshift ("cambio suave")	Kubota 3.8L 78 kW Electrónica de 2 velocidades con inversión de potencia Softshift ("cambio suave")	Kubota 3.8L 55kW, Techtronix 300, 3 velocidades	Kubota 3.8L 78kW, Techtronix 300, 3 velocidades	Kubota 3.8L 78kW, Techtronix 300, 3 velocidades
		Modelo	Base	Base	Value	Value	Productiv
		Tipo de frenos	En baño de aceite	En baño de aceite	En baño de aceite	En baño de aceite	En baño
1.3	Accionamiento: eléctrico (batería o red de suministro), diésel, gasolina, gas combustible	Diésel	Diésel	Diésel	Diésel	Diésel	
1.4	Tipo de carretillero: manual, a pie, de pie, sentado, recogepedidos	Sentado	Sentado	Sentado	Sentado	Sentado	
1.5	Capacidad nominal / carga nominal	Q (t)	6.0	6.0	6.0	6.0	
1.6	Distancia del centro de carga	c (mm)	600	600	600	600	
1.8	Distancia de carga, centro del árbol propulsor a la horquilla	x (mm)	601	601	601	601	
1.9	Batalla	y (mm)	2235	2235	2235	2235	
Peso	2.1	Peso de servicio	kg	8543	8543	8543	8543
	2.2	Carga por eje, con carga delantero/trasero	kg	13077 / 1466	13077 / 1466	13077 / 1466	13077 / 1466
	2.3	Carga por eje, sin carga, delantero/trasero	kg	3853 / 4690	3853 / 4690	3853 / 4690	3853 / 4690
Ruedas/bastidor	3.1	Ruedas: P = neumáticas, V = macizas, SE = ruedas superelásticas		P	P	P	P
	3.2	Tamaño de las ruedas, delanteras		8.25 x 15 14PR	8.25 x 15 14PR	8.25 x 15 14PR	8.25 x 15 14PR
	3.3	Tamaño de las ruedas, traseras		8.25 x 15 14PR	8.25 x 15 14PR	8.25 x 15 14PR	8.25 x 15 14PR
	3.5	Número ruedas, delanteras/traseras (x= ruedas conducidas)		4x / 2	4x / 2	4x / 2	4x / 2
	3.6	Banda de rodadura, delantera	b10 (mm)	1846	1846	1846	1846
	3.7	Banda de rodadura, trasera	b11 (mm)	1536	1536	1536	1536
	4.1	Inclinación del mástil/tablero de horquillas hacia delante/hacia atrás	α / β (°)	5 / 10	5 / 10	5 / 10	5 / 10
Dimensiones	4.2	Altura, mástil descendido	h1 (mm)	2540	2540	2540	2540
	4.3	Elevación libre ▼	h2 (mm)	100	100	100	100
	4.4	Elevación ▼	h3 (mm)	2940	2940	2940	2940
	4.5	Altura, mástil extendido +	h4 (mm)	4195	4195	4195	4195
	4.7	Altura del tejadillo protector (cabina) ○	h6 (mm)	2531	2531	2531	2531
	4.7.1	Altura de la cabina (cabina abierta)	mm	1540	1540	1540	1540
	4.8	Altura asiento/ Altura plataforma ✕	h7 (mm)	474	474	474	474
	4.12	Altura acoplamiento	h10 (mm)	4805	4805	4805	4805
	4.19	Longitud total	l1 (mm)	4805	4805	4805	4805
	4.20	Longitud hasta la cara frontal de las horquillas	l2 (mm)	3605	3605	3605	3605
	4.21	Anchura total	b1/b2 (mm)	2082	2082	2082	2082
	4.22	Dimensiones de las horquillas ISO 2331	s/e/l (mm)	60 / 150 / 1200	60 / 150 / 1200	60 / 150 / 1200	60 / 150 / 1200
	4.23	Tablero de horquillas ISO 2328, clase/tipo A, B		IVA	IVA	IVA	IVA
	4.24	Anchura horquillas-tablero ▶	b3 (mm)	1980	1980	1980	1980
		La separación de las horquillas - Carro estándar - al borde interior interior mínimo	mm	160	160	160	160
		La separación de las horquillas - Carro estándar - Máximo fuera del borde exterior	mm	1876	1876	1876	1876
	4.31	Altura libre bajo el mástil, con carga	m1 (mm)	125	125	125	125
	4.32	Altura libre sobre el suelo, centro de batalla	m2 (mm)	253	253	253	253
	4.34.1	Ancho de pasillo con palets 1000 x 1200 en sentido transversal	Ast (mm)	5163	5163	5163	5163
	4.34.2	Ancho de pasillo con paletas 800 x 1200 en sentido longitudinal	Ast (mm)	5329	5329	5329	5329
4.35	Radio de giro	Wa (mm)	3320	3320	3320	3320	
4.36	Radio de giro interno	b13 (mm)	230	230	230	230	
4.41	Intersección pasillo 90° (Con paleta anchura W = 1 200 mm, longitud L = 1 000 mm)	mm	2823	2823	2823	2823	
4.42	Altura del escalón (entre el suelo y el larguero)	mm	321	321	321	321	
4.43	Altura del escalón (entre los escalones intermedios entre larguero y suelo)	mm	256	256	256	256	
Datos del rendimiento	5.1	Velocidad de desplazamiento, con/sin carga	km/h	19.7 / 21.4	19.7 / 21.4	21.3 / 23.2	21.3 / 23.2
	5.2	Velocidad de elevación con carga/sin carga (LFL)	m/s	0.47 / 0.48	0.47 / 0.48	0.47 / 0.48	0.47 / 0.48
	5.3	Velocidad de descenso con carga/sin carga (LFL)	m/s	0.58 / 0.53	0.58 / 0.53	0.58 / 0.53	0.58 / 0.53
	5.5	Esfuerzo en la barra de tracción, con carga/sin carga	kN	35.9 / 24.4	35.9 / 24.4	44.5 / 24.4	48.3 / 24.4
	5.7	Trepabilidad, con carga/sin carga	%	24 / 31	24 / 31	33 / 31	36 / 31
	5.10	Freno de servicio		Hidráulico	Hidráulico	Hidráulico	Hidráulico
Motor: combustión	7.1	Fabricante / tipo de motor		Kubota V3800 55kW	Kubota V3800 78kW	Kubota V3800 55kW	Kubota V3800 78kW
	7.2	Potencia del motor de acuerdo con ISO 1585	kW	55	78	55	78
	7.3	Velocidad nominal	rpm	2200	2200	2200	2200
	7.4	Número de cilindros/cilindrada	cm³	4 / 3769	4 / 3769	4 / 3769	4 / 3769
	7.5	Consumo de combustible de acuerdo con el ciclo VDI	l/hr	6.3	6.3	6.6	7.1
Mecanismo de tracción/elevación	8.1	Tipo de unidad de tracción		Hidrodinámico	Hidrodinámico	Hidrodinámico	Hidrodinámico
	8.2	Fabricante / tipo		DANA	DANA	DANA	DANA
	8.6	Tracción de las ruedas/fabricante del árbol propulsor/tipo		DANA	DANA	DANA	DANA
	8.11	Freno de servicio		Hidráulico	Hidráulico	Hidráulico	Hidráulico
8.12	Freno de estacionamiento		Palanca de mano	Palanca de mano	Palanca de mano	Palanca de mano	
Datos adicionales	10.1	Presión de trabajo para accesorios	bar	155	155	155	155
	10.2	Volumen de aceite para accesorios ◊	l/min	83.3	83.3	83.3	83.3
	10.3	Depósito de aceite hidráulico, capacidad	litros	71.7	71.7	71.7	71.7
	10.4	Depósito de combustible, capacidad	litros	74.8	74.8	74.8	74.8
	10.7	Nivel de presión acústica en el asiento del conductor (sin / con cabina) ★	dB(A) LPAZ	77	77	77	79
	10.7.1	Nivel de potencia acústica durante el ciclo de trabajo	dB(A) LWAZ	101	101	101	101
	10.7.2	Nivel medio de ruido dentro de la carretilla (2000/14/EC)	dB(A) LWA	105	105	105	105
	10.8	Acoplamiento de remolcado, tipo DIN		Pasador	Pasador	Pasador	Pasador

★ Medido según los ciclos de pruebas y basado en los valores ponderados según norma EN12053.

▲ Cara superior de horquillas

✕ Asiento de suspensión total presionado

+ Sin rejilla de apoyo para la carga

▶ Añadir 32 mm con rejilla de apoyo para la carga

○ h6 está sujeta a una tolerancia de +/- 5 mm

◊ Variable

Hoja de especificaciones basada en una carretilla con: Mástil de 2 etapas sin elevación libre de 3000 mm a la cara superior de las horquillas, tablero estándar clase IVA de 1981 mm y horquillas de 1200 mm.

Yale	Yale	Yale	Yale	Yale	Yale	Yale	Yale	1.1
GDP 70VX								1.2
3.8L 55kW, Techtronix 300, 3 velocidades	Kubota 3.8L 78kW, Techtronix 300, 3 velocidades	Kubota 3.8L 55 kW Electrónica de 2 velocidades con inversión de potencia Softshift ("cambio suave")	Kubota 3.8L 78 kW Electrónica de 2 velocidades con inversión de potencia Softshift ("cambio suave")	Kubota 3.8L 55kW, Techtronix 300, 3 velocidades	Kubota 3.8L 78kW, Techtronix 300, 3 velocidades	Kubota 3.8L 55kW, Techtronix 300, 3 velocidades	Kubota 3.8L 78kW, Techtronix 300, 3 velocidades	
Productivity	Productivity	Base	Base	Value	Value	Productivity	Productivity	
En baño de aceite	En baño de aceite	En baño de aceite	En baño de aceite	En baño de aceite	En baño de aceite	En baño de aceite	En baño de aceite	
Diesel	Diesel	Diesel	Diesel	Diesel	Diesel	Diesel	Diesel	1.3
Sentado	Sentado	Sentado	Sentado	Sentado	Sentado	Sentado	Sentado	1.4
6.0	7.0	7.0	7.0	7.0	7.0	7.0	7.0	1.5
600	600	600	600	600	600	600	600	1.6
601	601	601	601	601	601	601	601	1.8
2235	2235	2235	2235	2235	2235	2235	2235	1.9
8543	9071	9071	9071	9071	9071	9071	9071	2.1
1466	13077 / 1466	14477 / 1594	14477 / 1594	14477 / 1594	14477 / 1594	14477 / 1594	14477 / 1594	2.2
390	3853 / 4690	3717 / 5354	3717 / 5354	3717 / 5354	3717 / 5354	3717 / 5354	3717 / 5354	2.3
P	P	P	P	P	P	P	P	3.1
8.25 x 15 14PR	8.25 x 15 14PR	8.25 x 15 14PR	8.25 x 15 14PR	8.25 x 15 14PR	8.25 x 15 14PR	8.25 x 15 14PR	8.25 x 15 14PR	3.2
8.25 x 15 14PR	8.25 x 15 14PR	8.25 x 15 14PR	8.25 x 15 14PR	8.25 x 15 14PR	8.25 x 15 14PR	8.25 x 15 14PR	8.25 x 15 14PR	3.3
4x / 2	4x / 2	4x / 2	4x / 2	4x / 2	4x / 2	4x / 2	4x / 2	3.5
1846	1846	1846	1846	1846	1846	1846	1846	3.6
1536	1536	1536	1536	1536	1536	1536	1536	3.7
5 / 10	5 / 10	5 / 10	5 / 10	5 / 10	5 / 10	5 / 10	5 / 10	4.1
2540	2540	2540	2540	2540	2540	2540	2540	4.2
100	100	100	100	100	100	100	100	4.3
2940	2940	2940	2940	2940	2940	2940	2940	4.4
4195	4195	4195	4195	4195	4195	4195	4195	4.5
2531	2531	2531	2531	2531	2531	2531	2531	4.7
1540	1540	1540	1540	1540	1540	1540	1540	4.7.1
474	474	474	474	474	474	474	474	4.8
4805	4805	4805	4805	4805	4805	4805	4805	4.12
4805	4869	4869	4869	4869	4869	4869	4869	4.19
3605	3669	3669	3669	3669	3669	3669	3669	4.20
2082	2082	2082	2082	2082	2082	2082	2082	4.21
60 / 150 / 1200	60 / 150 / 1200	60 / 150 / 1200	60 / 150 / 1200	60 / 150 / 1200	60 / 150 / 1200	60 / 150 / 1200	60 / 150 / 1200	4.22
IVA	IVA	IVA	IVA	IVA	IVA	IVA	IVA	4.23
1980	1980	1980	1980	1980	1980	1980	1980	4.24
160	160	160	160	160	160	160	160	
1876	1876	1876	1876	1876	1876	1876	1876	
125	125	125	125	125	125	125	125	4.31
253	253	253	253	253	253	253	253	4.32
5163	5231	5231	5231	5231	5231	5231	5231	4.33
5329	5397	5397	5397	5397	5397	5397	5397	4.34
3320	3388	3388	3388	3388	3388	3388	3388	4.35
230	230	230	230	230	230	230	230	4.36
2823	2856	2856	2856	2856	2856	2856	2856	4.41
321	321	321	321	321	321	321	321	4.42
256	256	256	256	256	256	256	256	4.43
21.3 / 23.2	19.5 / 21.3	19.5 / 21.3	19.5 / 21.3	21.1 / 23.2	21.1 / 23.2	21.1 / 23.2	21.1 / 23.2	5.1
0.47 / 0.48	0.43 / 0.48	0.43 / 0.48	0.43 / 0.48	0.43 / 0.48	0.44 / 0.48	0.44 / 0.48	0.44 / 0.48	5.2
0.58 / 0.53	0.58 / 0.53	0.58 / 0.53	0.58 / 0.53	0.58 / 0.53	0.58 / 0.53	0.58 / 0.53	0.58 / 0.53	5.3
48.3 / 24.4	35.6 / 25.7	35.6 / 25.7	35.6 / 25.7	44.5 / 25.7	48.0 / 25.7	48.0 / 25.7	48.0 / 25.7	5.5
36 / 31	22 / 30	22 / 30	22 / 30	30 / 30	32 / 30	32 / 30	32 / 30	5.7
Hidráulico	Hidráulico	Hidráulico	Hidráulico	Hidráulico	Hidráulico	Hidráulico	Hidráulico	5.10
3800 55kW	Kubota V3800 78kW	Kubota V3800 55kW	Kubota V3800 78kW	Kubota V3800 55kW	Kubota V3800 78kW	Kubota V3800 55kW	Kubota V3800 78kW	7.1
78	55	78	55	78	55	78	55	7.2
2200	2200	2200	2200	2200	2200	2200	2200	7.3
4 / 3769	4 / 3769	4 / 3769	4 / 3769	4/3769	4/3769	4/3769	4/3769	7.4
7.1	7.4	7.4	7.4	7.7	8.3	8.3	8.3	7.5
Hidrodinámico	Hidrodinámico	Hidrodinámico	Hidrodinámico	Hidrodinámico	Hidrodinámico	Hidrodinámico	Hidrodinámico	8.1
DANA	DANA	DANA	DANA	DANA	DANA	DANA	DANA	8.2
DANA	DANA	DANA	DANA	DANA	DANA	DANA	DANA	8.6
Hidráulico	Hidráulico	Hidráulico	Hidráulico	Hidráulico	Hidráulico	Hidráulico	Hidráulico	8.1
Palanca de mano	Palanca de mano	Palanca de mano	Palanca de mano	Palanca de mano	Palanca de mano	Palanca de mano	Palanca de mano	8.1
155	155	155	155	155	155	155	155	10.1
83.3	83.3	83.3	83.3	83.3	83.3	83.3	83.3	10.2
71.7	71.7	71.7	71.7	71.7	71.7	71.7	71.7	10.3
74.8	74.8	74.8	74.8	74.8	74.8	74.8	74.8	10.4
79	77	77	77	77	79	79	79	10.7
101	101	101	101	101	101	101	101	10.7.2
105	105	105	105	105	105	105	105	10.7.1
Pasador	Pasador	Pasador	Pasador	Pasador	Pasador	Pasador	Pasador	10.8

VDI 2198 - Especificaciones generales GDP 60VX, GDP 70VX - Motores de GPL

			Yale	Yale	Yale	Yale	
Marca distintiva	1.1	Fabricante (abreviatura)					
	1.2	Designación de tipo del fabricante		GLP 60VX			
		Motor, Transmisión		PSI 4.3L Powershift Electrónica de 2 velocidades	PSI 4.3L Electrónica de 2 velocidades con inversión de potencia Softshift ("cambio suave")	PSI 4.3L, Techtronix 300, 3 velocidades	PSI 4.3L, Techtronix 300, 3 velocidades
		Modelo		Base	Base	Value	Productivity
		Tipo de frenos		En baño de aceite	En baño de aceite	En baño de aceite	En baño de aceite
	1.3	Accionamiento: eléctrico (batería o red de suministro), diesel, gasolina, gas combustible		LPG	LPG	LPG	LPG
	1.4	Tipo de carretillero: manual, a pie, de pie, sentado, recoge pedidos		Sentado	Sentado	Sentado	Sentado
	1.5	Capacidad nominal / carga nominal	Q (t)	6.0	6.0	6.0	6.0
	1.6	Distancia del centro de carga	c (mm)	600	600	600	600
1.8	Distancia de carga, centro del árbol propulsor a la horquilla	x (mm)	601	601	601	601	
1.9	Batalla	y (mm)	2235	2235	2235	2235	
Peso	2.1	Peso de servicio	kg	8493	8493	8493	8493
	2.2	Carga por eje, con carga delantero/trasero	kg	13052 / 1441	13052 / 1441	13052 / 1441	13052 / 1441
	2.3	Carga por eje, sin carga, delantero/trasero	kg	3828 / 4665	3828 / 4665	3828 / 4665	3828 / 4665
Ruedas/bastidor	3.1	Ruedas: P = neumáticas, V = macizas, SE = ruedas superelásticas		P	P	P	P
	3.2	Tamaño de las ruedas, delanteras		8.25 x 15 14PR	8.25 x 15 14PR	8.25 x 15 14PR	8.25 x 15 14PR
	3.3	Tamaño de las ruedas, traseras		8.25 x 15 14PR	8.25 x 15 14PR	8.25 x 15 14PR	8.25 x 15 14PR
	3.5	Número ruedas, delanteras/traseras (x= ruedas conducidas)		4x / 2	4x / 2	4x / 2	4x / 2
	3.6	Banda de rodadura, delantera	b10 (mm)	1846	1846	1846	1846
	3.7	Banda de rodadura, trasera	b11 (mm)	1536	1536	1536	1536
	4.1	Inclinación del mástil/tablero de horquillas hacia delante/hacia atrás	α / β (°)	5 / 10	5 / 10	5 / 10	5 / 10
	4.2	Altura, mástil descendido	h1 (mm)	2540	2540	2540	2540
	4.3	Elevación libre ▼	h2 (mm)	100	100	100	100
	4.4	Elevación ▼	h3 (mm)	2940	2940	2940	2940
Dimensiones	4.5	Altura, mástil extendido +	h4 (mm)	4195	4195	4195	4195
	4.7	Altura del tejadillo protector (cabina) ○	h6 (mm)	2531	2531	2531	2531
	4.7.1	Altura de la cabina (cabina abierta)	mm	1540	1540	1540	1540
	4.8	Altura asiento/ Altura plataforma ✕	h7 (mm)	474	474	474	474
	4.12	Altura acoplamiento	h10 (mm)	4805	4805	4805	4805
	4.19	Longitud total	l1 (mm)	4805	4805	4805	4805
	4.20	Longitud hasta la cara frontal de las horquillas	l2 (mm)	3605	3605	3605	3605
	4.21	Anchura total	b1/b2 (mm)	2082	2082	2082	2082
	4.22	Dimensiones de las horquillas ISO 2331	s/e/l (mm)	60 / 150 / 1200	60 / 150 / 1200	60 / 150 / 1200	60 / 150 / 1200
	4.23	Tablero de horquillas ISO 2328, clase/tipo A, B		IVA	IVA	IVA	IVA
	4.24	Anchura horquillas-tablero ▶	b3 (mm)	1980	1980	1980	1980
		La separación de las horquillas - Carro estándar - al borde interior interior mínimo	mm	160	160	160	160
		La separación de las horquillas - Carro estándar - Máximo fuera del borde exterior	mm	1876	1876	1876	1876
	4.31	Altura libre bajo el mástil, con carga	m1 (mm)	125	125	125	125
	4.32	Altura libre sobre el suelo, centro de batalla	m2 (mm)	253	253	253	253
	4.34.1	Ancho de pasillo con palets 1000 x 1200 en sentido transversal	Ast (mm)	5163	5163	5163	5163
	4.34.2	Ancho de pasillo con paletas 800 x 1200 en sentido longitudinal	Asl (mm)	5329	5329	5329	5329
4.35	Radio de giro	Wa (mm)	3320	3320	3320	3320	
4.36	Radio de giro interno	b13 (mm)	230	230	230	230	
4.41	Intersección pasillo 90° (Con paleta anchura W = 1 200 mm, longitud L = 1 000 mm)	mm	2823	2823	2823	2823	
4.42	Altura del escalón (entre el suelo y el larguero)	mm	321	321	321	321	
4.43	Altura del escalón (entre los escalones intermedios entre larguero y suelo)	mm	256	256	256	256	
Datos del rendimiento	5.1	Velocidad de desplazamiento, con/sin carga	km/h	21.3 / 23.0	21.3 / 23.0	23.6 / 25.7	23.6 / 25.7
	5.2	Velocidad de elevación con carga/sin carga (LFL)	m/s	0.51 / 0.52	0.51 / 0.52	0.51 / 0.52	0.51 / 0.52
	5.3	Velocidad de descenso con carga/sin carga (LFL)	m/s	0.58 / 0.53	0.58 / 0.53	0.58 / 0.53	0.58 / 0.53
	5.5	Esfuerzo en la barra de tracción, con carga/sin carga	kN	33.4 / 24.4	33.4 / 24.4	44.5 / 24.4	44.5 / 24.4
	5.7	Trepabilidad, con carga/sin carga	%	24 / 31	24 / 31	33 / 31	33 / 31
	5.10	Freno de servicio		Hidráulico	Hidráulico	Hidráulico	Hidráulico
Motor combustión	7.1	Fabricante / tipo de motor		PSI 4.3L	PSI 4.3L	PSI 4.3L	PSI 4.3L
	7.2	Potencia del motor de acuerdo con ISO 1585	kW	71.6	71.6	71.6	71.6
	7.3	Velocidad nominal	rpm	2400	2400	2400	2400
	7.4	Número de cilindros/cilindrada	cm³	6 / 4302	6 / 4302	6 / 4302	6 / 4302
	7.5	Consumo de combustible de acuerdo con el ciclo VDI	l/hr	6.2	6.2	6.5	6.5
Mecanismo de tracción/elevación	8.1	Tipo de unidad de tracción		Hidrodinámico	Hidrodinámico	Hidrodinámico	Hidrodinámico
	8.2	Fabricante / tipo		DANA	DANA	DANA	DANA
	8.6	Tracción de las ruedas/fabricante del árbol propulsor/tipo		DANA	DANA	DANA	DANA
	8.11	Freno de servicio		Hidráulico	Hidráulico	Hidráulico	Hidráulico
8.12	Freno de estacionamiento		Palanca de mano	Palanca de mano	Palanca de mano	Palanca de mano	
Datos adicionales	10.1	Presión de trabajo para accesorios	bar	155	155	155	155
	10.2	Volumen de aceite para accesorios ◊	l/min	83.3	83.3	83.3	83.3
	10.3	Depósito de aceite hidráulico, capacidad	litros	71.7	71.7	71.7	71.7
	10.4	Depósito de combustible, capacidad	litros	0	0	0	0
	10.7	Nivel de presión acústica en el asiento del conductor (sin / con cabina) ★	dB(A) LPAZ	82	82	82	82
	10.7.1	Nivel de potencia acústica durante el ciclo de trabajo	dB(A) LWAZ	103	103	103	103
	10.7.2	Nivel medio de ruido dentro de la carretilla (2000/14/EC)	dB(A) LWA	107	107	107	107
	10.8	Acoplamiento de remolcado, tipo DIN		Pasador	Pasador	Pasador	Pasador

★ Medido según los ciclos de pruebas y basado en los valores ponderados según norma EN12053.

▲ Cara superior de horquillas

✕ Asiento de suspensión total presionado

+ Sin rejilla de apoyo para la carga

▶ Añadir 32 mm con rejilla de apoyo para la carga

○ h6 está sujeta a una tolerancia de +/- 5 mm

◊ Variable

Hoja de especificaciones basada en una carretilla con: Mástil de 2 etapas sin elevación libre de 3000 mm a la cara superior de las horquillas, tablero estándar clase IVA de 1981 mm y horquillas de 1200 mm.

Yale	Yale	Yale	Yale		Fabricante (abreviatura)	1.1	Marca distintiva
GLP 70VX					Designación de tipo del fabricante	1.2	
PSI 4.3L, Electronic 2 Speed Potenciashift	PSI 4.3L, Electrónica de 2 velocidades con inversión de potencia Softshift ("cambio suave")	PSI 4.3L, Techtronix 300, 3 velocidades	PSI 4.3L, Techtronix 300, 3 velocidades		Motor, Transmisión		
Base	Base	Value	Productivity		Modelo		
En baño de aceite	En baño de aceite	En baño de aceite	En baño de aceite		Tipo de frenos		
LPG	LPG	LPG	LPG		Accionamiento: eléctrico (batería o red de suministro), diesel, gasolina, gas combustible	1.3	
Sentado	Sentado	Sentado	Sentado		Tipo de carretillero: manual, a pie, de pie, sentado, recoge pedidos	1.4	
7.0	7.0	7.0	7.0	Q (t)	Capacidad nominal / carga nominal	1.5	
600	600	600	600	c (mm)	Distancia del centro de carga	1.6	
601	601	601	601	x (mm)	Distancia de carga, centro del árbol propulsor a la horquilla	1.8	
2235	2235	2235	2235	y (mm)	Batalla	1.9	
9021	9021	9021	9021	kg	Peso de servicio	2.1	
14452 / 1569	14452 / 1569	14452 / 1569	14452 / 1569	kg	Carga por eje, con carga delantero/trasero	2.2	
3692 / 5329	3692 / 5329	3692 / 5329	3692 / 5329	kg	Carga por eje, sin carga, delantero/trasero	2.3	
P	P	P	P		Ruedas: P = neumáticas, V = macizas, SE = ruedas superelásticas	3.1	Peso
8.25 x 15 14PR	8.25 x 15 14PR	8.25 x 15 14PR	8.25 x 15 14PR		Tamaño de las ruedas, delanteras	3.2	
8.25 x 15 14PR	8.25 x 15 14PR	8.25 x 15 14PR	8.25 x 15 14PR		Tamaño de las ruedas, traseras	3.3	Ruedas/bastidor
4x / 2	4x / 2	4x / 2	4x / 2		Número ruedas, delanteras/traseras (x= ruedas conducidas)	3.5	
1846	1846	1846	1846	b ₁₀ (mm)	Banda de rodadura, delantera	3.6	
1536	1536	1536	1536	b ₁₁ (mm)	Banda de rodadura, trasera	3.7	
5 / 10	5 / 10	5 / 10	5 / 10	α / β (°)	Inclinación del mástil/tablero de horquillas hacia delante/hacia atrás	4.1	
2540	2540	2540	2540	h ₁ (mm)	Altura, mástil descendido	4.2	
100	100	100	100	h ₂ (mm)	Elevación libre ▼	4.3	
2940	2940	2940	2940	h ₃ (mm)	Elevación ▼	4.4	
4195	4195	4195	4195	h ₄ (mm)	Altura, mástil extendido +	4.5	
2531	2531	2531	2531	h ₆ (mm)	Altura del tejadillo protector (cabina) ○	4.7	
1540	1540	1540	1540	mm	Altura de la cabina (cabina abierta)	4.7.1	
474	474	474	474	h ₇ (mm)	Altura asiento/ Altura plataforma ✕	4.8	
4805	4805	4805	4805	h ₁₀ (mm)	Altura acoplamiento	4.12	
4869	4869	4869	4869	l ₁ (mm)	Longitud total	4.19	
3669	3669	3669	3669	l ₂ (mm)	Longitud hasta la cara frontal de las horquillas	4.20	
2082	2082	2082	2082	b ₁ /b ₂ (mm)	Anchura total	4.21	
60 / 150 / 1200	60 / 150 / 1200	60 / 150 / 1200	60 / 150 / 1200	s/e/l (mm)	Dimensiones de las horquillas ISO 2331	4.22	
IVA	IVA	IVA	IVA		Tablero de horquillas ISO 2328, clase/tipo A, B	4.23	
1980	1980	1980	1980	b ₃ (mm)	Anchura horquillas-tablero ▶	4.24	
160	160	160	160	mm	La separación de las horquillas - Carro estándar - al borde interior interior mínimo		Dimensiones
1876	1876	1876	1876	mm	La separación de las horquillas - Carro estándar - Máximo fuera del borde exterior		
125	125	125	125	m ₁ (mm)	Altura libre bajo el mástil, con carga	4.31	
253	253	253	253	m ₂ (mm)	Altura libre sobre el suelo, centro de batalla	4.32	
5231	5231	5231	5231	A _{st} (mm)	Ancho de pasillo con palets 1000 x 1200 en sentido transversal	4.33	
5397	5397	5397	5397	A _{st} (mm)	Ancho de pasillo con paletas 800 x 1200 en sentido longitudinal	4.34	
3388	3388	3388	3388	W _a (mm)	Radio de giro	4.35	
230	230	230	230	b ₁₃ (mm)	Radio de giro interno	4.36	
2856	2856	2856	2856	mm	Intersección pasillo 90° (Con paleta anchura W = 1 200 mm, longitud L = 1 000 mm)	4.41	
321	321	321	321	mm	Altura del escalón (entre el suelo y el larguero)	4.42	
256	256	256	256	mm	Altura del escalón (entre los escalones intermedios entre larguero y suelo)	4.43	
21.2 / 23.0	21.2 / 23.0	23.5 / 25.6	23.5 / 25.6	km/h	Velocidad de desplazamiento, con/sin carga	5.1	
0.48 / 0.52	0.48 / 0.52	0.48 / 0.52	0.48 / 0.52	m/s	Velocidad de elevación con carga/sin carga (LFL)	5.2	
0.58 / 0.53	0.58 / 0.53	0.58 / 0.53	0.58 / 0.53	m/s	Velocidad de descenso con carga/sin carga (LFL)	5.3	
33.1 / 25.7	33.1 / 25.7	44.5 / 25.7	44.5 / 25.7	kN	Esfuerzo en la barra de tracción, con carga/sin carga	5.5	
22 / 30	22 / 30	30 / 30	30 / 30	%	Trepabilidad, con carga/sin carga	5.7	
Hidráulico	Hidráulico	Hidráulico	Hidráulico		Freno de servicio	5.10	
PSI 4.3L	PSI 4.3L	PSI 4.3L	PSI 4.3L		Fabricante / tipo de motor	7.1	
71.6	71.6	71.6	71.6	kW	Potencia del motor de acuerdo con ISO 1585	7.2	
2400	2400	2400	2400	rpm	Velocidad nominal	7.3	
6 / 4302	6 / 4302	6 / 4302	6 / 4302	cm ³	Número de cilindros/cilindrada	7.4	
7.4	7.4	7.7	7.7	l/hr	Consumo de combustible de acuerdo con el ciclo VDI	7.5	
Hidrodinámico	Hidrodinámico	Hidrodinámico	Hidrodinámico		Tipo de unidad de tracción	8.1	
DANA	DANA	DANA	DANA		Fabricante / tipo	8.2	
DANA	DANA	DANA	DANA		Tracción de las ruedas/fabricante del árbol propulsor/tipo	8.6	
Hidráulico	Hidráulico	Hidráulico	Hidráulico		Freno de servicio	8.1	
Palanca de mano	Palanca de mano	Palanca de mano	Palanca de mano		Freno de estacionamiento	8.1	
155	155	155	155	bar	Presión de trabajo para accesorios	10.1	
83.3	83.3	83.3	83.3	l/min	Volumen de aceite para accesorios ◊	10.2	
71.7	71.7	71.7	71.7	litros	Depósito de aceite hidráulico, capacidad	10.3	
0	0	0	0	litros	Depósito de combustible, capacidad	10.4	
82	82	82	82	dB(A) L _{PAZ}	Nivel de presión acústica en el asiento del conductor (sin / con cabina) ★	10.7	
103	103	103	103	dB(A) L _{WAZ}	Nivel de potencia acústica durante el ciclo de trabajo	10.7.2	
107	107	107	107	dB(A) L _{WA}	Nivel medio de ruido dentro de la carretilla (2000/14/EC)	10.7.1	
Pasador	Pasador	Pasador	Pasador		Acoplamiento de remolcado, tipo DIN	10.8	

Serie Veracitor VX de Yale

Disponible en tres configuraciones;

Base - alto rendimiento para una gran variedad de aplicaciones, coste de adquisición minimizado.

Value - excelente rendimiento, el menor coste de explotación por hora.

Productividad - máximo rendimiento utilizando características y funcionalidades de vanguardia.

Motores de GPL

El motor PSI 4,3L comprende un bloque rígido de hierro de fundición y tapas de cojinetes principales, un cigüeñal con cuatro cojinetes y un árbol de levas de hierro fundido con filtros hidráulicos.

También cuentan con un acelerador electrónico para un control y rendimiento precisos.

Sistema de Combustible

El motor de GPL utiliza inyección de combustible secuencial; la ECU regula el combustible, el aire y el inicio de chispa para proporcionar el par necesario al motor. Las entradas de control del motor incluyen presión de aire del colector, temperatura del aire, temperatura del refrigerante, posición del pedal del acelerador, posición del acelerador, velocidad del motor, señal del árbol de levas y señal del sensor de oxígeno.

Motores Diésel

Motores Kubota diésel turboalimentados, con intercambiador de calor y sistema de combustible de conducto común de alta presión controlada, que ofrecen una fiabilidad excepcional. Los motores de Fase IV cumplen con las estrictas normas de emisiones.

Base

Kubota V3800 E4 3,8L (55kW)

Valor y productividad

Kubota V3800 E4 3,8L (78kW), combinado con la transmisión Techtronix 300 de 3 velocidades.

Fase IV = Alta productividad y bajo nivel de emisiones.

Nota: Los motores de Fase IIIB deben funcionar con combustible diésel con contenido ultra bajo de azufre (ULSD) con un contenido máximo de azufre de 15 ppm. Un combustible diésel con un contenido de azufre superior a 15 ppm comprometerá el rendimiento en cuanto a las emisiones del motor de Fase IIIB y puede dar lugar a que los componentes resulten dañados.

Dos Transmisiones

Servotransmisión Electrónica

La Servotransmisión Electrónica tiene dos velocidades hacia delante y dos velocidades hacia atrás, control electrónico de cambios de marcha para un sistema hidráulico suave, interruptor de arranque neutro y protección anti-arranque.

Un filtro 100 en el conducto de aspiración de malla y otro filtro en el conducto de retorno de 10 micras protegen a la transmisión de contaminantes abrasivos.

Serie Techtronix 300

Servotransmisión Electrónica más Sistema de Desaceleración Automática (ADS) e Inversión de Potencia Controlada (CPR). La Techtronix 300 dispone de tres velocidades hacia delante y dos velocidades hacia atrás.

Sistema de Refrigeración

Un sistema de refrigeración sellado funciona con una bomba de agua lubricada permanentemente y un radiador de alta capacidad con un refrigerador de aceite de la transmisión integrado.

El radiador de combi-refrigerador opcional tiene un refrigerador de aceite de transmisión montado externamente. Todos los radiadores tienen un montaje flotante para mayor durabilidad.

Árbol Propulsor

Capaz de soportar aplicaciones de trabajo intensivo y de absorber cargas de choque con una mayor resistencia a los esfuerzos de torsión.

El conjunto está aislado de la transmisión por un sistema de montaje de caucho resistente.

Frenos

Los frenos sumergidos en aceite son estándar. El pedal del freno de bajo esfuerzo no requiere ningún ajuste, apenas necesita mantenimiento y tiene una larga vida de servicio.

El sistema tiene un cilindro maestro sellado, un sensor de nivel de líquido y una luz de advertencia para el panel de instrumentos.

Dirección Asistida Hidráulica

Control de respuesta, eliminando los enlaces mecánicos para reducir el choque superficial y el mantenimiento.

Centrado, el volante de textura rugosa tiene un pomo giratorio con cuatro giros entre las dos posiciones de bloqueo.

El cilindro de dirección se encuentra dentro del eje de dirección para su protección.

Eje de Dirección

El eje de acero fundido está montado sobre cojinetes fenólicos para proporcionar una excelente estabilidad y articulación del mismo.

Bastidor

Estructura del bastidor unificada con un escalón situado a baja altura.

Compartimento de Operario Palancas de control hidráulico estándar montadas en el salpicadero; todos los modelos están disponibles con mini-palancas AccuTouch™ opcionales, bocina e interruptor direccional.

Asiento de Suspensión Total y tren de potencia aislado, que proporcionan los mejores niveles de Vibración de Todo el Cuerpo dentro de su clase, para un mayor confort del operario.

Los pedales de tipo automovilístico con un amplio pedal sencillo de marcha lenta/freno son equipamiento estándar.

Controlador de Sistemas del Vehículo Intellix (VSM)

Proporciona una amplia monitorización y control de las funciones y sistemas. El cableado CANbus, los conectores sellados y los sensores de Efecto Hall reducen la complejidad de las comunicaciones de los sistemas de la carretilla.

Sistema Hidráulico

Incorpora una bomba de tipo engranaje con cuerpo de hierro fundido.

Protección contra sobrecargas por medio de una válvula de alivio para el circuito de elevación con una válvula de alivio secundaria para las funciones de inclinación y auxiliares. El aceite se filtra dos veces y el depósito hidráulico está integrado en el bastidor. Las minipalancas AccuTouch tienen una válvula de bajada de emergencia para poder descender la carga en caso de pérdida de potencia.

Mástiles

Los mástiles Hi-Vis™ de 2 etapas LFL y de 3 etapas FFL cuentan con una visibilidad excepcional, con canales anidados y laminados, rodillos de carga en ángulo y travesaños conformados para una mayor resistencia. Todas las mangueras se colocan internamente para una mayor protección y visibilidad mejorada.

Los tableros de tipo gancho son estándar para manipular una amplia variedad de horquillas y accesorios.

Opciones

- Sistema de protección del tren de potencia
- Paquete de monitorización Premium
- Alta admisión de aire con pre-purificador
- Acumulador
- Faros delanteros halógenos y luces de trabajo traseras
- Limitador de velocidad de tracción
- Soporte doble del depósito GPL
- Retorno a la inclinación predeterminada
- Cabina de operario integral
- Asientos giratorios con suspensión total
- Pedal de Control Direccional
- Clave de acceso de operario
- Espejos
- Alarma - se activa con la marcha atrás 82-102 dB(A) - con autoajuste
- Luz estroboscópica ámbar - Activación continua
- Ruedas de bandajes y de neumáticos radiales
- Válvula de control hidráulico de 4 funciones (2 aux.)
- 5° inclinación hacia delante / 6° inclinación hacia atrás.

HYSTER-YALE UK LIMITED

actuando como **Yale Europe Materials Handling**
Centennial House,
Frimley Business Park,
Frimley, Surrey GU16 7SG, Reino Unido.

Tel: +44 (0) 1276 538500 Fax: +44 (0) 1276 538559

www.yale-forklifts.eu


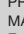


YALE



Nº pieza publicación 220990352 Rev.08 Impreso en el Países Bajos (1117HG) ES.

Seguridad. Esta carretilla satisface las normas vigentes de la UE. Las especificaciones están sujetas a cambios sin previo aviso.

Yale, VERACITOR y  son marcas comerciales registradas. "PEOPLE, PRODUCTS, PRODUCTIVITY", PREMIER, Hi-Vis, y CSS son marcas comerciales en Estados Unidos y en algunas otras jurisdicciones. MATERIALS HANDLING CENTRAL y MATERIAL HANDLING CENTRAL son marcas de servicio en Estados Unidos y en algunas otras jurisdicciones.  es un Copyright Registrado. ©Yale Europe Materials Handling 2017. Quedan reservados todos los derechos. Carretilla mostrada con equipamiento opcional. País de registro: Inglaterra y Gales. Número de registro de la empresa: 02636775