

SJ12/16

MÁSTIL VERTICAL



CARACTERÍSTICAS ESTÁNDAR

- Conducción posible a plena altura con la plataforma retraída
- Velocidad variable y dirección hidráulica en las dos ruedas delanteras
- Posibilidad de giros de 90° (radio interior de giro de cero)
- Frenos de retención dobles
- Caja de control compuesta con cubierta resistente a impactos
- Controles proporcionales para conducción y elevación
- Plataforma deslizante de 16" (0,41 m)
- Alimentación eléctrica de 24 V de CC
- Protección de bajo voltaje para la batería
- Pendiente máxima abordable de 30 %
- Neumáticos macizos rellenos de caucho que no dejan huella
- Sistema de protección contra baches
- Salida de 110 V de CA en la plataforma, con GFI (interruptor de falla a tierra)
- Velocidad nominal del viento 28 mph (12,5 m/s) (solo SJ12)
- Alarma de inclinación con corte de conducción/elevación
- Alarma sonora de movimientos
- Puntos de fijación del acollador
- Bocina del operador
- Anillos de sujeción y levantamiento/puntos de anclaje
- Puerta de entrada de altura completa con bisagra a resorte
- Sistema de cableado numerado con código de colores SKYCODED™
- Listo para usar con telemática
- Sensor de inclinación (3,0° x 1,5°)
- Garantía de 5 años con el cargador estándar
- Garantía "Gold Leaf" (hoja de oro) de 2 años (garantía estructural de 5 años)

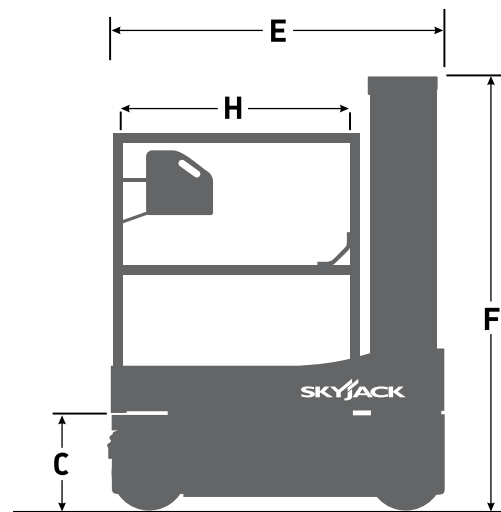
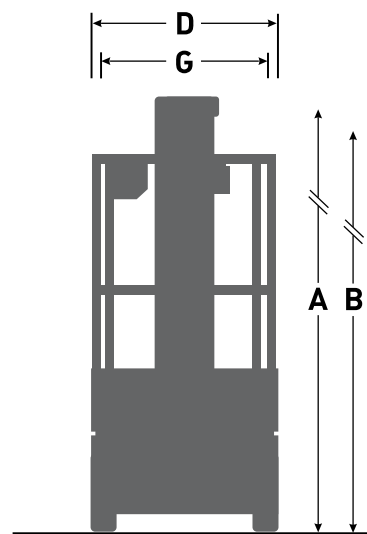
OPCIONES

- Armazón de tuberías livianas
- Bandeja para herramientas
- Transporte de tubo fluorescente
- Luces intermitentes dobles
- Baterías AGM
- Puerta oscilante
- Aceite bio
- Kit de medición de velocidad nominal del viento 28 mph (12,5 m/s) a 12 pies (solo SJ16)
- Habilitación de la elevación para protección secundaria (SGLE)
- Telemetría ELEVATE (Planes de 3 y 5 años disponibles)
- ELEVATE Sistema de Gestión de Batería (SGB)*
- Opciones de garantía (opciones de 3 años y de 5 años disponibles)

† Los tiempos estándar pueden aumentar cuando se agregan equipos opcionales; consulte al fabricante.
‡ Los valores de capacidad y peso de la máquina pueden variar si se incorporan componentes opcionales.
* Solo disponible con telemetría ELEVATE

SJ12/16 MÁSTIL VERTICAL

Dimensiones	SJ12	SJ16
A Altura de trabajo	18' (5,48 m)	21' 7" (6,58 m)
B Altura de la plataforma elevada	12' (3,65 m)	15' 7" (4,75 m)
C Altura de la plataforma descendida	18" (0,46 m)	18" (0,46 m)
D Ancho total	30,5" (0,78 m)	30,5" (0,78 m)
E Largo total	54" (1,37 m)	54" (1,37 m)
F Altura de la plataforma replegada	70" (1,78 m)	70" (1,78 m)
G Ancho de plataforma (dimensión interior)	27" (0,69 m)	27" (0,69 m)
H Largo de plataforma (dimensión interior)	33,5" (0,86 m)	33,5" (0,86 m)
Especificaciones	SJ12	SJ16
Distancia al suelo (plataforma replegada)	2,1" (5,3 cm)	2,1" (5,3 cm)
Distancia al suelo (plataforma elevada)	0,5" (1,3 cm)	0,5" (1,3 cm)
Distancia entre ejes	42" (1,07 m)	42" (1,07 m)
Peso	1905 lb (863 kg)	2160 lb (980 kg)
Máxima pendiente abordable	30 %	30 %
Radio de giro (interior)	0	0
Radio de giro (exterior)	55" (1,40 m)	55" (1,40 m)
Tiempo de elevación (con carga nominal)	14 seg	21 seg
Tiempo de descenso (con carga nominal)	15 seg	18 seg
Velocidad de conducción (plataforma replegada)	2,5 mph (4,0 km/h)	2,5 mph (4,0 km/h)
Velocidad de conducción (plataforma elevada)	0,5 mph (0,8 km/h)	0,5 mph (0,8 km/h)
Altura máxima para conducir	Altura total	Altura total
Capacidad (total)	500 lb (227 kg)	500 lb (227 kg)
Carga local sobre suelo (incluye carga nominal)	108 psi (745 kPa)	128 psi (880 kPa)
Carga total sobre suelo (incluye carga nominal)	213 psf (10,2 kPa)	236 psf (11,3 kPa)
Cant. máxima de personas a velocidad nominal del viento 0 mph (0 m/s)	2	1
Cant. máxima de personas con velocidad nominal del viento de hasta 28 mph (12,5 m/s)	1	0 / Opcional 1
Tipo de neumático	Macizo, N m	Macizo, N m
Tamaño del neumático	12 x 4 x 8	12 x 4 x 8



Oficina central de Skyjack
 55 Campbell Rd. Guelph, ON Canadá N1H 1B9
 Ventas: 1-877-755-4387 (1-877-SJLIFTS)
 Operadora: 1-800-265-2738
 Teléfono: 519-837-0888
 Fax: 519-837-8104
 Correo electrónico: skyjack@skyjack.com

www.skyjack.com

SKYJACK
 simply reliable

Este folleto se ofrece a modo ilustrativo solamente y se basa en la información más reciente disponible al momento de la impresión. Skyjack Inc. se reserva el derecho de hacer cambios en cualquier momento y sin previo aviso a las especificaciones, al equipo incluido y al opcional. Para obtener más detalles sobre los procedimientos de uso, consulte los manuales de operación, mantenimiento y piezas. Las plataformas de trabajo han sido sometidas a pruebas que demuestran su cumplimiento con las normas ANSI y CSA, tal y como las interpreta Skyjack, Inc.