

150 AETJ C Compact 150 AETJ C 3D Compact

	Altura de trabajo	15,00 m
	Altura del suelo	13,00 m
	Alcance	7,60 m
	Altura de articulación	7,00 m
	Desplazamiento pendular	+70° / -70°
	Rotación pendular (opción 3D)	+70° / -70°
	Rotación de la cesta	140°
	Rotación de torreta	355°

	Capacidad de carga	200 kg/2 personas
	Uso exterior	45 km/h (Velocidad máx. autorizada del viento)
	Medidas de la cesta	1,20 x 0,96 m

	1 Ancho	1,50 m
	2 Longitud	6,05 m
	3 Longitud replegada (almacenaje)	4,40 m
	4 Altura	1,97 m
	5 Altura replegada (almacenaje)	2,08 m

	6 Radio de giro interior	1,87 m
	7 Radio de giro exterior	3,96 m
	8 Radio de giro exterior (Opción 3D)	4,82 m
	9 Distancia libre hasta el suelo	0,14 m
	10 Distancia entre ejes	2,00 m
	Velocidad de translación	5,0 km/h
	Velocidad de trabajo	0,6 km/h

	Pendiente franqueable	25%
	Inclinación permitida	5% ou 3°

	Peso	6 700 kg
--	------------	----------

	Neumáticos	0,60 x 0,19 m
	Ruedas motrices	2 (detrás)
	Ruedas directrices	2 (delante)

	Capacidad baterías	300 Ah / 2x24 V
	Características del cargador	45 Ah/48 V

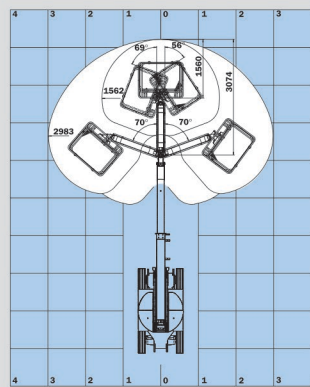
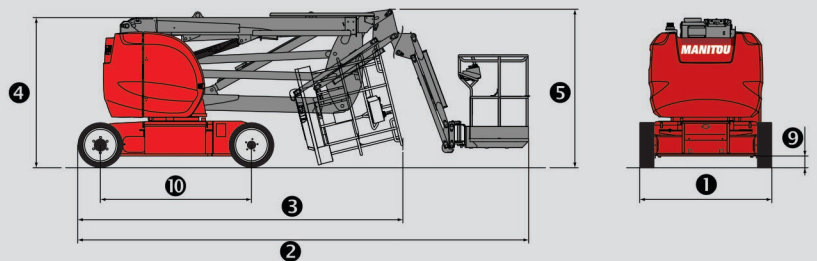
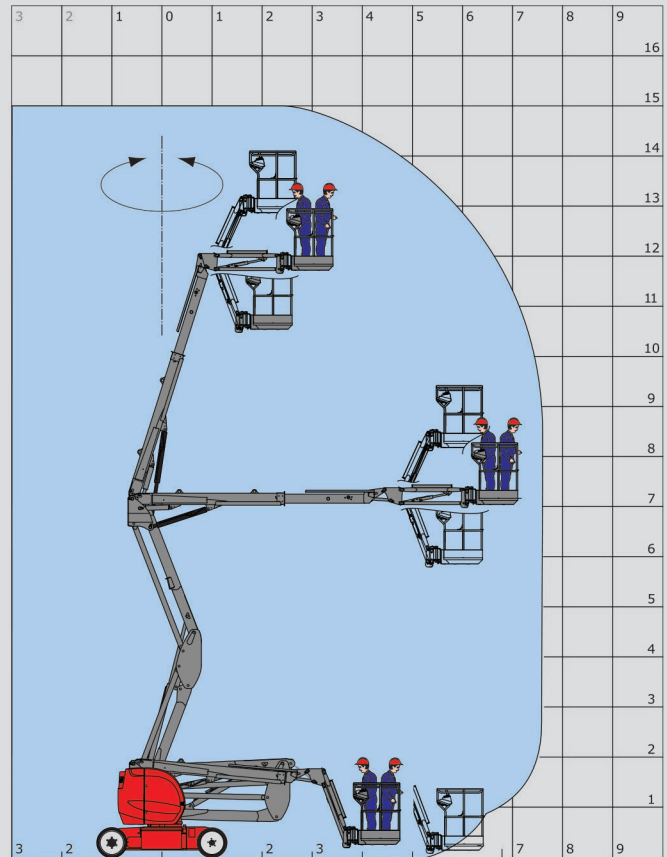
Equipamiento estándar

- Techo de protección para los mandos en la cesta
- Ruedas con banda sin relieve
- Baterías de tipo tracción
- Frenada de tipo negativo
- Anillas de eslingado
- Contador horario
- Avisador acústico en la cesta
- Preparado para toma de 220 V
- Indicador de carga de las baterías
- Descenso manual de emergencia
- Piso de la cesta perforado
- Tecnología bus CAN
- Ayuda al diagnóstico integrada
- Motores con excitación separada
- Cargador integrado

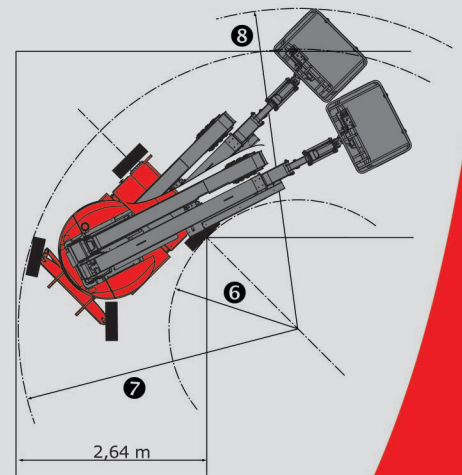
Opciones

- Rotación del brazo pendular (3D)

- Baterías de gran capacidad (360 Ah)
- Cargador de doble tensión 110 V / 230 V
- Luz de trabajo
- Toma de 230 V con interruptor diferencial
- Luz de destellos
- Bip en translación
- Bip en todos los movimientos
- Bajas temperaturas -25°C
- Preparado para aire comprimido
- Preparado para agua
- Pintura especial
- Aceite biodegradable
- Informe de comprobación inicial antes de la puesta en servicio



Opción 3D: Rotación pendular



Las especificaciones indicadas no son contractuales y podrán ser modificadas sin previo aviso. Los equipamientos presentados en este catálogo pueden ser de serie, opcionales o no estar disponibles según versiones. Para más información, diríjase a su concesionario MANITOU.

Conformidad con las directivas de máquinas (EN 280) y con las normas del país de suministro de la máquina.

