

Modelo E600JP

PLATAFORMAS ELEVADORAS ARTICULADAS

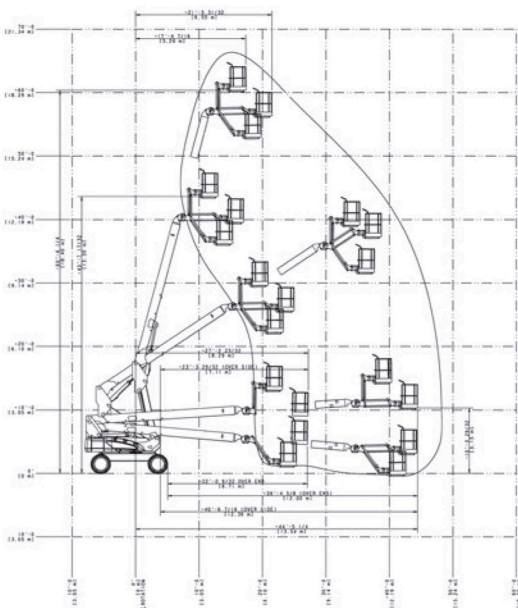
Prestaciones

• Altura de trabajo	20,39 m
• Alcance de trabajo	14,19 m
• Rotación (no continua)	400°
• Capacidad de la plataforma - Sin restricción	230 kg
• Giro de plataforma (hidráulico)	180°
• Plumín - longitud total	1,24 m
• Plumín - grado de articulación	145° Vertical (+89°/- 56°)
• Plumín jibPLUS® - grado de articulación	180° Horizontal
A. Tamaño de la plataforma	0,76 m x 1,83 m
B. Anchura total	2,42 m
C. Giro de cola (en posición de trabajo)	1,23 m
D. Altura recogida	2,54 m
E. Longitud recogida	10,15 m
F. Distancia entre ejes	2,74 m
G. Distancia al suelo	0,30 m
• Máxima presión sobre el suelo	3,9 kg/cm ²
• Peso de la máquina ¹	7.815 kg
• Velocidad de traslación	4,8 km/h
• Pendiente superable	30 %
• Oscilación del eje	0,20 m
• Radio de Giro - Interno	1,22 m
• Radio de Giro - Externo	4,64 m

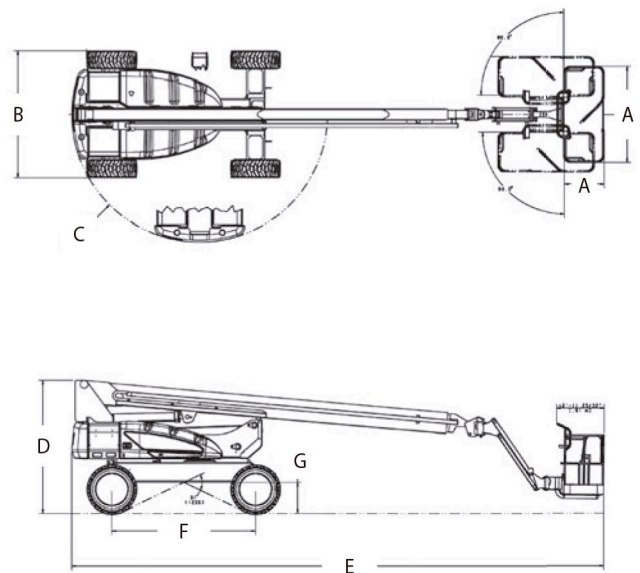
¹ Algunas opciones o la conformidad con normas de ciertos países pueden conllevar un incremento del peso y/o de las dimensiones.



Diagrama de Alcance



Dimensiones



JLG Iberica, SL

Trapadella, 2
Pol. Ind. Castellbisbal Sur
08755 Castellbisbal, Barcelona
Spain
Phone: 34 93 772 47 00
www.jlg.com