

Modelo SERIE 450 II

ELEVADORES DE PLUMA ARTICULADA

Rendimiento

Altura de la plataforma	13,72 m	45 pies
Alcance horizontal	7,47 m	24 pies 6 pulg.
Altura de articulación	7,57 m	24 pies 10 pulg.
Giro	360 grados no continuos	
Capacidad de la plataforma		
Sin restricciones	227 kg	500 lb
Tamaño de la plataforma	0,76 x 1,52 m	30 x 60 pulg.
Rotador de la plataforma	Hidráulico de 180 grados	
Aguilón (450AJ solamente)	1,24 m	4 pies 1 pulg.
Rango de articulación	144 grados (+74, -70)	
Peso		
450A	5783 kg	12 750 lb
450AJ	6010 kg	13 250 lb
Presión máxima sobre el suelo	4,6 kg/cm ²	65 psi
Velocidad de propulsión		
2WD	5,6 km/h	3,5 MPH
4WD	7,2 km/h	4,5 MPH
Capacidad en pendientes		
2WD	30%	
4WD	45%	
Oscilación del eje	10,16 cm	4 pulg.
Radio de giro		
Interior	2,0 m	6 pies 7 pulg.
Exterior	5,0 m	16 pies 5 pulg.

Especificaciones estándar

Motor

Marca y modelo		
Motor de combustible dual		
GM Vortec 3000 MPFI	61 kW	82 hp
Motor diésel		
Deutz D2011L03	36,4 kW	49 hp
Capacidad del tanque de combustible	64 L	17 galones EE. UU.

Neumáticos

- Estándar 33/1550 x 16.5 súper anchos
- Opcional Neumáticos con banda de rodamiento con tacos 12 x 16.5
Neumáticos rellenos de espuma
Neumáticos que no dejan marcas

Sistema hidráulico

• Capacidad	102,2 L	27 galones EE. UU.
• Alimentación auxiliar	12 V CC	

Características estándar

- Aguilón articulado 1,24 m (4 pies 1 pulg.) (450AJ solamente)
- Plataforma de 0,76 x 1,83 m (30 x 72 pulg.) entrada lateral
- Rotador hidráulico de 180 grados de la plataforma
- Panel de luces del estado de la máquina en la consola de la plataforma¹
- Receptáculo de 110 V CA en la plataforma
- Alarma de inclinación de 5 grados/luz indicadora
- Neumáticos con protector de aro y banda de rodamiento con tacos
- Módulo del motor articulado
- Capotas giratorias tipo ala de gaviota

1. Proporciona luces indicadoras en la consola de control de la plataforma para dificultades del sistema, nivel bajo de combustible, luz de inclinación de 5 grados y estado del interruptor de pie.
2. Incluye calentador para batería, calentador para el tanque hidráulico, calentador del bloque (Ford), bujías incandescentes (Deutz).
3. Incluye limpiadores de la pluma, fuelles de cilindro y cubierta de la consola.
4. Incluye mangueras hidráulicas (propulsión y dirección solamente) y el cable principal de la pluma, aceite hidráulico para el ártico, aceite de motor para el frío extremo, acondicionador de combustible, calentador del bloque del motor, calentador para batería, bujías incandescentes, calentador para el tanque hidráulico e interruptor de pie sobredimensionado.

Nota: Algunas opciones pueden aumentar el plazo de entrega y algunas combinaciones de opciones pueden no estar disponibles.



- Alimentación auxiliar CC de 12 V
- Contador de horas
- Propulsión hidrostática
- Controles proporcionales
- Sistema de control ADE®
- Orejetas de levantamiento/amarre
- Bocina
- Eje oscilante
- Caja de control de aluminio fundido
- Alarma de movimiento

Accesorios y opciones

- Puerta de cierre automático hacia adentro
- Malla a la barandilla superior – (aluminio con pernos)
- Línea de aire a la plataforma de 1,27 cm (1/2 pulg.)
- Sistema de toque suave
- Generador CA
- Baliza ámbar intermitente
- Tanque de propano de 19,73 kg (43,5 lb)
- Kit para clima frío²
- Kit para ambiente hostil³
- Paquete para el ártico⁴
- Paquete de luces
- Luces de trabajo de la plataforma
- Bandeja de herramientas del operador
- Paquete SkyPower®
- Paquete SkyWelder®
- Paquete SkyCutter®

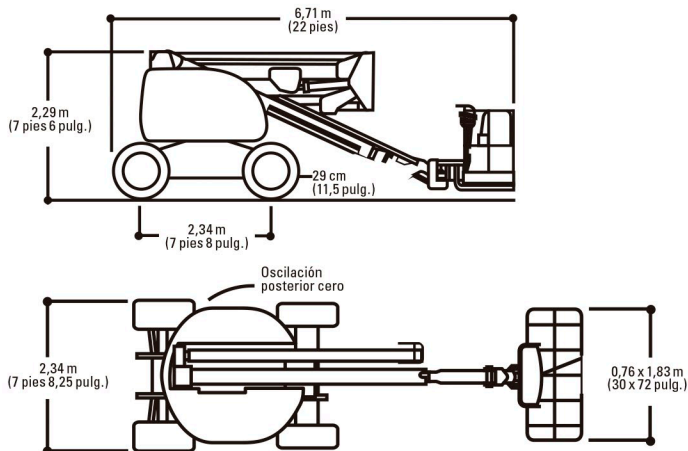
Modelo SERIE 450 II

ELEVADORES DE PLUMA ARTICULADA

Dimensiones

Todas las dimensiones son aproximadas.

450A



450AJ

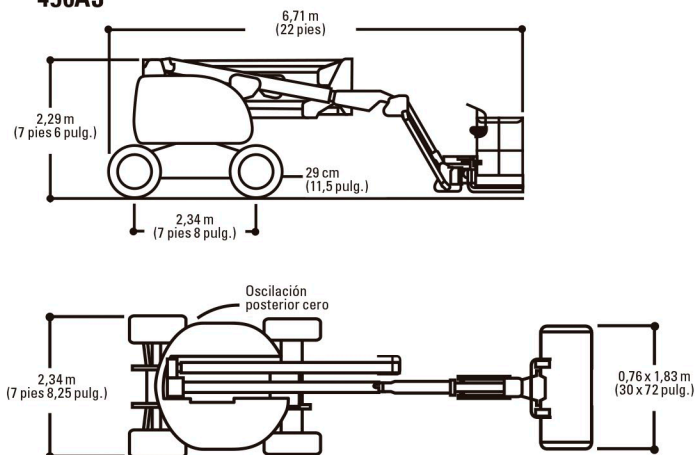
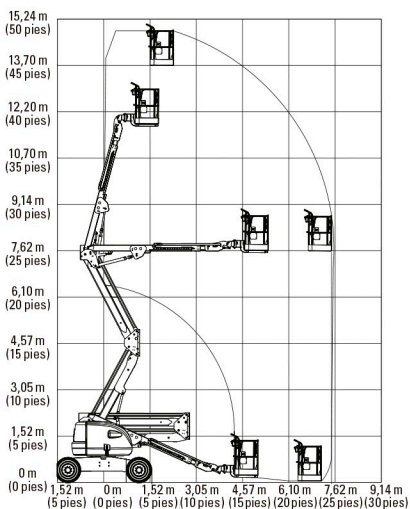
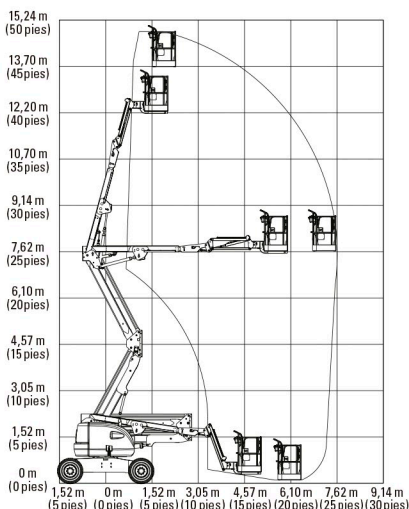


Diagrama de alcance

450A



450AJ



Formulario N°: SS-450A-0107-10M
Pieza N°: 3131117
R011309
Impreso en EE. UU.

JLG Industries, Inc.
1 JLG Drive
McConnellsburg, PA 17233-9533 EE. UU.
Teléfono +1 717 485-5161
Línea sin cargos en EE. UU. 877-JLG-LIFT
Fax +1 717 485-6417
www.jlg.com

Una empresa de Oshkosh Corporation