

HA12PX

PLATAFORMA DE PLUMA ARTICULADA

Las ventajas Haulotte®

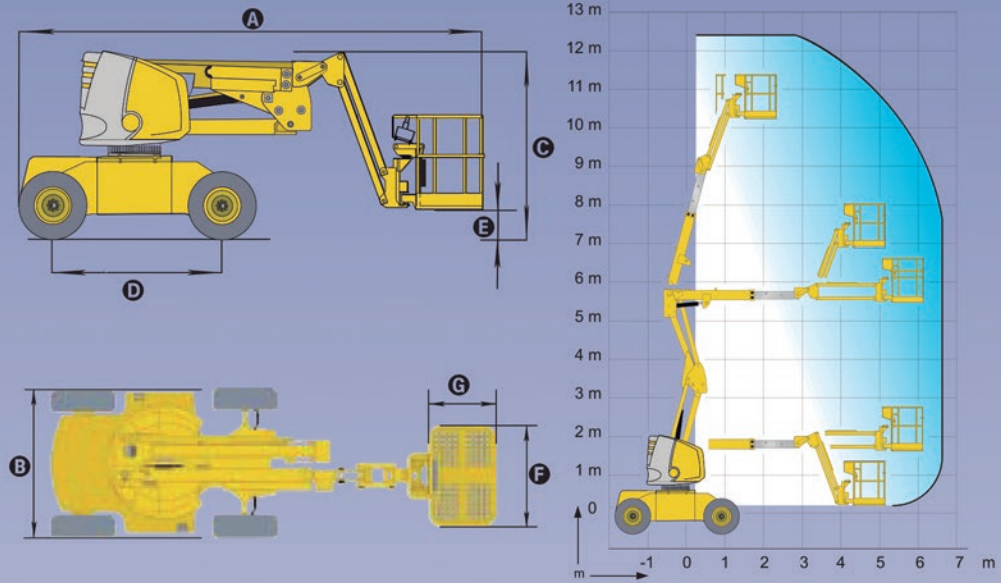
- Motricidad remarcable gracias al bloqueo diferencial hidráulico y la altura al suelo de 30 cm
- Radio de giro estrecho 3.88 m y ancho 1.85 m permitiendo una excelente manejabilidad
- Mandos completamente proporcionales para todos los movimientos
- Mandos operacionales simples y fáciles de utilizar
- Seguridad aumentada gracias al limitador de carga en plataforma
- Robusta, fiable y fácil de mantener

EQUIPAMIENTO ESTÁNDAR

- 4 ruedas motrices
- Motor diesel
- Toma eléctrica (230 V – 50Hz /120 V-60Hz) en la cesta
- Controlador de inclinación 5°
- Utilización en exterior con total seguridad : resiste vientos hasta 45 km/h
- Circuito eléctrico 12 V
- Baterías de arranque 12 V – 95 A
- Limitador de carga en plataforma
- Bomba manual de emergencia
- Puesta en rueda libre
- Contador de horas
- Bloqueo mecánico de orientación
- Anillas de eslingaje y remolque
- Sonido de Traslación

OPCIONES & ACCESORIOS

- Girofaro
- Garo de trabajo
- Cesta amplia 1.5 m x 0.75 m
- Kit refinaria
- Anti-arranque codificado
- Catalizador
- Refrigerador de aceite hidráulico



CARACTERÍSTICAS

Altura de trabajo	12.3 m
Altura plataforma	10.3 m
Alcance máximo	6.6 m
Capacidad máxima	230 kg
Punto de articulación	5.25 m
Abatimiento pendular	140° (-70° / +70°)
Largo pendular	1.5 m
A Largo	5.64 m
B Ancho	1.85 m
C Altura replegada	2.14 m
D Distancia entre ejes	1.84 m
E Altura sobre el suelo	30 cm
F x G Dimensión plataforma	1.2 m x 0.8 m
Largo transporte	5.5 m
Altura transporte	2.15 m
Alcance trasero	0
Velocidad de traslación	1.5 km/h - 4.5 km/h
Radio de giro exterior	3.88 m
Radio de giro interior	1.55 m
Rotación torreta	360°
Rotación cesta hidráulica	180°
Motor	Diesel 31 CV - 23 kW
Pendiente máxima	40%
Neumáticos inyectados	10.5/80 - 18/10
Depósito hidráulico	100 l
Depósito gasoil	65 l
Peso	5.540 kg

┌ DISTRIBUIDO POR ┐



Haulotte®