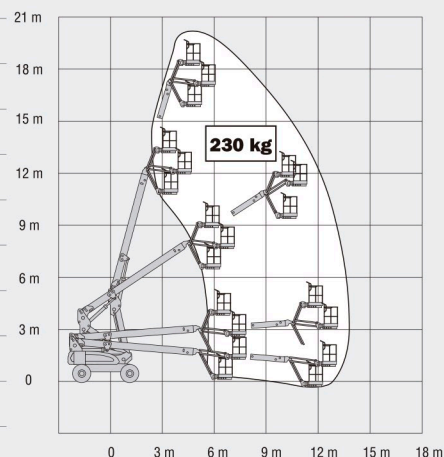


M600J BRAZOS TELESCÓPICOS

Altura de plataforma	18,36 m
Alcance horizontal	13,19 m
Giro (no continuo)	400°
Capacidad de plataforma (sin restricción)	230 kg
Giro de plataforma (hidráulico)	180°
Plumín – Longitud total	1,24 m
Plumín – Grado de articulación	145° Vertical (+75°/ -70°)
A. Tamaño de plataforma	0,76 m x 1,83 m
B. Anchura total	2,42 m
C. Giro de cola (posición de trabajo)	1,23 m
D. Altura de almacenaje	2,54 m
E. Longitud de almacenaje	9,37 m
F. Distancia entre ejes	2,74 m
G. Distancia al suelo	0,30 m
Máxima presión sobre el suelo	3,7 kg/cm ²
Peso total de la máquina ¹	7.300 kg
Velocidad de traslación	4,8 km/h
Pendiente superable	30%
Ruedas	36/14LL-22.5
Eje oscilante	0,20 m
Radio de giro (interno)	1,22 m
Radio de giro (externo)	4,64 m
Sistema Eléctrico	48V DC
Baterías	8 x 6V 415 A/hr
Motores de tracción	Eléctricos Applied
Frenos	Automático Spring
Bomba hidráulica Motor	Motor eléctrico
Bomba hidráulica	Bomba de engranajes
Sistema hidráulico	80 L
Generador Automático	Kubota OC60 refrig. por aire 5kW
Depósito del Generador	15 L

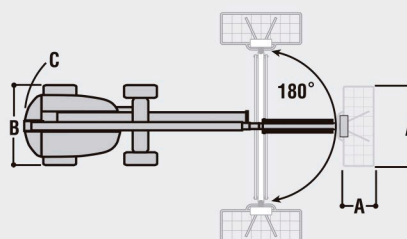
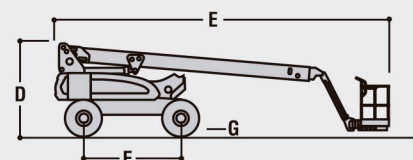


JLG Industries, Inc. es líder en diseño y fabricación de equipos de acceso, servicios complementarios y accesorios.

JLG cuenta con fábricas en los Estados Unidos, Francia, Rumanía, China y Bélgica. Los clientes de Europa, de los Países escandinavos, África y Oriente Medio disponen de una red de servicios comerciales y de venta de la máxima calidad.

JLG es una compañía de Oshkosh Corporation.

www.jlgeurope.com



¹ Ciertas opciones o normativas de cada país puede aumentar el peso y/o dimensiones.

De acuerdo con su política de mejora continua de sus productos y servicios, JLG se reserva el derecho de modificarlos sin previo aviso. Toda la información recogida en el presente documento es meramente indicativa. Algunas opciones o estándares nacionales pueden aumentar el peso indicado. Algunas especificaciones pueden variar en cumplimiento de las normativas propias de cada país o al añadir un equipamiento adicional.