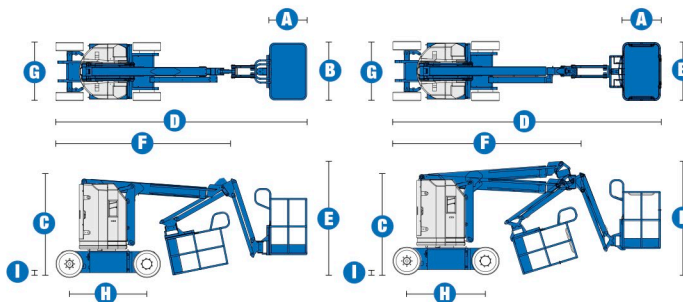


Especificaciones



MODELOS	Z™-30/20 N	Z™-30/20 N RJ
DIMENSIONES		
Altura máxima de trabajo*	10,94 m	10,70 m
Altura máxima de la plataforma	9,14 m	8,90 m
Alcance máximo horizontal	6,53 m	6,25 m
Altura de articulación	3,86 m	3,86 m
A Longitud de la cesta	0,76 m	0,76 m
B Ancho de la cesta	1,17 m	1,17 m
C Altura – replugada	2,00 m	2,00 m
D Longitud – replugada	5,11 m	5,31 m
E Altura – de almacenaje	2,26 m	2,26 m
F Longitud – de almacenaje	4,08 m	4,08 m
G Ancho	1,19 m	1,19 m
H Distancia entre ejes	1,60 m	1,60 m
I Altura libre sobre el suelo – centro	0,09 m	0,09 m

PRODUCTIVIDAD		
Capacidad de elevación	227 kg	227 kg
Rotación de la cesta	180°	180°
Rotación del plumín	139° (positivo/negativo +72°/-67°) – modelos N y N RJ 200° (izquierda/derecha de 2x100°) – modelo N RJ	
Rotación de la torreta	355° no continua	355° no continua
Voladizo posterior	cero	cero
Velocidad de traslación – replugada	4,8 km/h	4,8 km/h
Velocidad de traslación – elevada**	1,1 km/h	1,1 km/h
Pendiente superable***	35 %	35 %
Radio de giro – interior	1,65 m	1,65 m
Radio de giro – exterior	3,20 m	3,20 m
Controles	24 V DC Proporcionales	24 V DC Proporcionales
Neumáticos que no marcan el suelo	56x18x45 cm	56x18x45 cm

POTENCIA		
Fuente de alimentación	48 V DC (8 baterías de 6V, 350 Ah)	48 V DC (8 baterías de 6V, 350 Ah)
Bomba de emergencia eléctrica	24 V DC	24 V DC
Capacidad el tanque hidráulico	15,1 L	15,1 L
Capacidad del sistema hidráulico	22,7 L	22,7 L

PESO****		
CE	6 428 kg	6 450 kg

CUMPLE CON LAS NORMAS CE EN 280/PB-10-611-03

(y los requerimientos del país donde se suministra la máquina)



* Altura de trabajo = Altura de la plataforma + 1,80 m
 ** En modo elevación, la máquina está diseñada para operaciones en firme
 *** Ver el manual del operario sobre la traslación en pendientes
 **** El peso varía en función de las opciones y de los requerimientos del país

DIAGRAMA DE TRABAJO Z™ 30/20 N

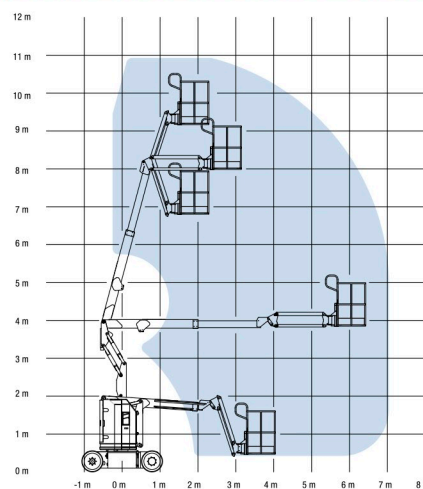


DIAGRAMA DE TRABAJO Z™ 30/20 N RJ

